

磁保持直流接触器

CZW50A-K 磁保持直流接触器



用途

该产品工作时实现零功耗接通,适用于5G、充电桩、电信通讯设备、自动化设备、电动车辆、节能环保系统、道路交通照明系统、程控电源和不间断电源设备。

CZW	50A	-K	-□	-□	/24V
1	2	3	4	5	6
1	2	3	4	5	6
1	2	3	4	5	6
1	2	3	4	5	6
1	2	3	4	5	6
1	2	3	4	5	6
1	2	3	4	5	6
1	2	3	4	5	6

- 1 产品型号
- 2 额定电流
- 3 磁保持结构: K双线磁保(单线圈, 双线自锁); 2K三线磁保(双线圈, 三线自锁)
- 4 安装支架类型: 1L一个竖式(默认), 2L两个竖式, 1M一个卧式, 2M二个卧式
- 5 其它功能代号: I: 带抑制二级管, R: 负载预充电阻
- 6 线圈额定电压: 6V, 12V, 24V, 36V, 48V, 60V, 72V, 84V, 120V, 150V等

机械能力及使用环境

触点引出端M6拧紧力矩(N.m)	>4.5为宜
线圈引出端力矩(N.m)	>0.8为宜
环境温度	-25~+70°C
相对湿度	+20°C 98%
固定处的震动频率	3G、1~50Hz 振幅0.5mm
冲击	(60~100)次/分、加速度≤4g
海拔高度	2000米
安装方向	任意
防护等级	IP40(等效IEC60947)

订货需知

每只净重(含卧式架)	194克
安装支架种类	1L一个竖式(默认), 2L两个竖式, 1M一个卧式, 2M二个卧式

订单下单说明

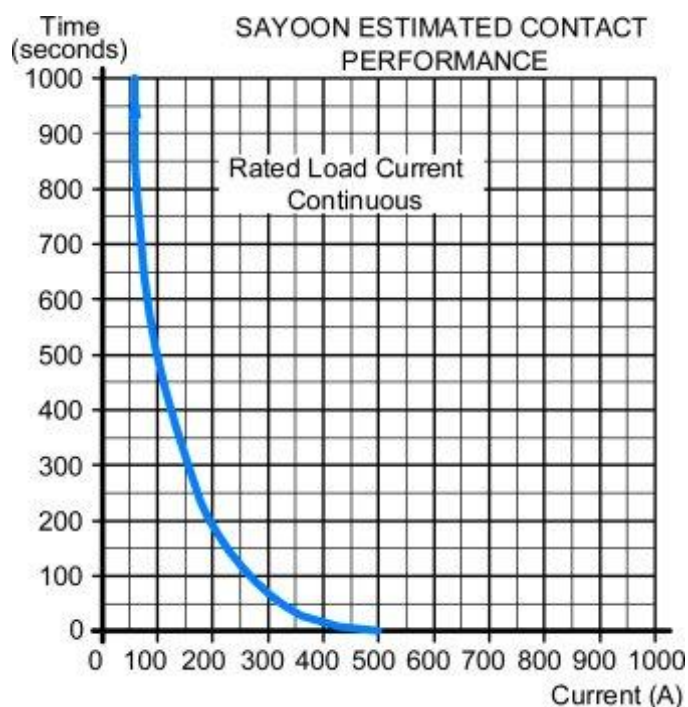
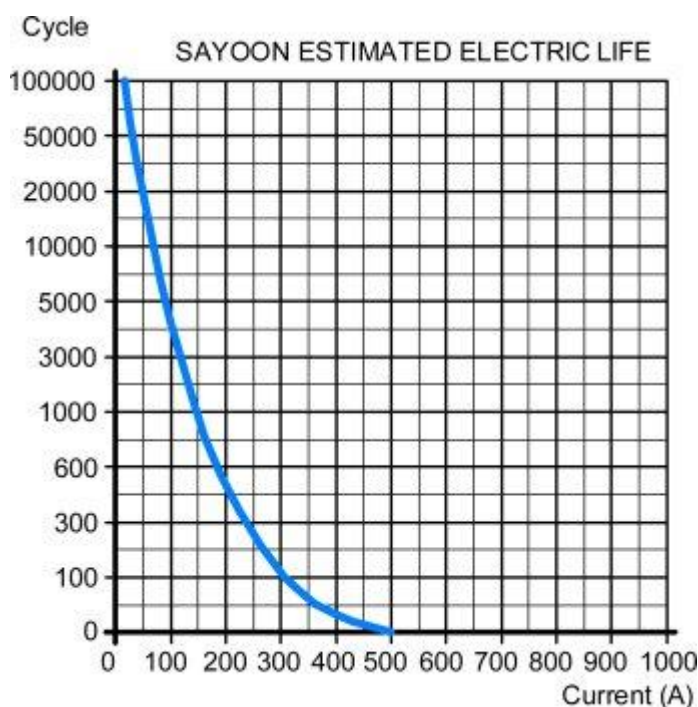
订货时请写明如下内容: 名称, 完整型号, 控制线圈电压规格, 安装架类型, 是否带辅助触头, 定货数量。例如: 磁保持直流接触器CZW50A-K/24V 100只, 表示负载额定电流50A, 线圈控制电压24V, 不带辅助, 默认安装支架, 购买100只。特殊电压规格产品, 如用户需要可以特殊订货。

技术参数

(版本 1.48)

三佑产品型号	CZW50A-K
触点形式	一路
线圈额定电压(DC V)	6V, 12V, 24V, 36V, 48V, 60V, 72V, 84V, 120V, 150V等
触点额定电压(DC V)	≤80V
触点48V电路额定负载电流(DC-1)	50A
50A负载下主触点接触压降	≧80mV
(20±5)°C下, 冷却吸合动作电压(V)	≧80%
(20±5)°C下, 冷却释放动作电压(V)	≧80%
40°C线圈工作电压范围	0.8-1.2Us
脉冲宽度	200ms≤t≤1s
工作频率(方波)	每分钟≤6次
绝缘电阻	100MΩ
抗电强度	50Hz/60Hz 2200VAC 1minute
主触头最大通断能力(通电5ms)	800A/5ms at 48V DC
线圈功耗(W)	K 启动: 5-10, 保持: 0
线圈温升(K)	常温
引出端温升(K)	≤65
电寿命	10000次
机械寿命	30万次
工作规范	连续
触点材料	银合金
负载接线端子类型	M6螺丝

负载特性曲线图

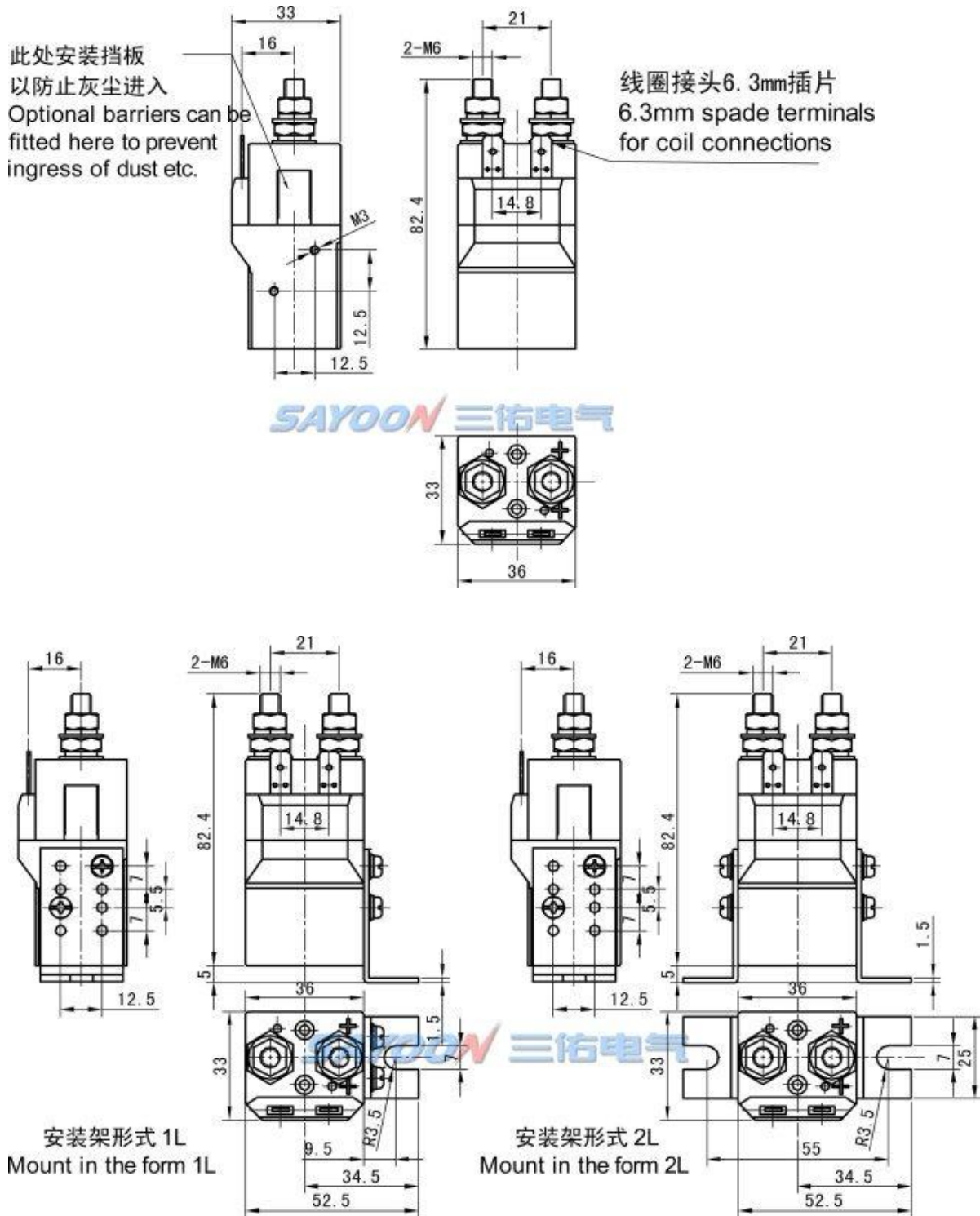


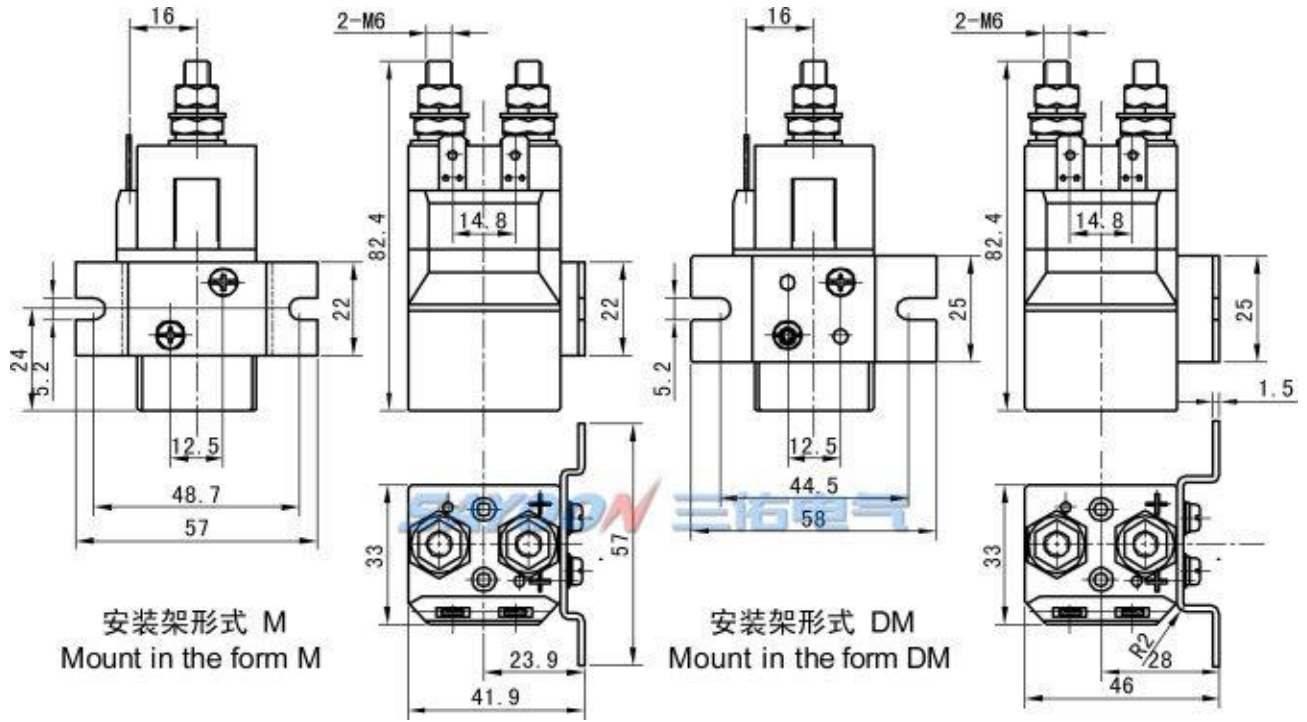
其它技术参数

线圈接线端子类型	6.3mm插片
辅助触点额定负载（可选件）	2A/48VDC, 5A/24VDC
检测机构认证	CE, FCC, CCC

注：由于考虑到用户的使用环境不同，要求的性能重点不同，为更好提升产品的综合性能，三佑可能会对直流感触器的线圈参数、起跳电压、温升等做相应调整。以上参数仅做参考，详细请参考三佑直流感触器选用指南及使用可靠性手册。

尺寸图

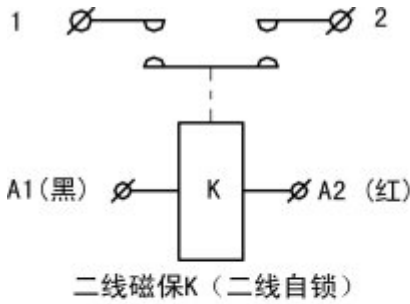




安装架形式 M
Mount in the form M

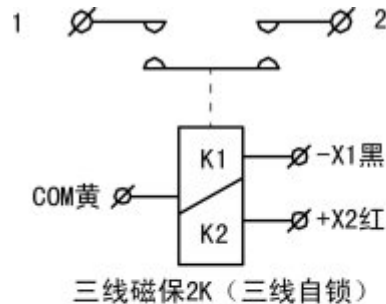
安装架形式 DM
Mount in the form DM

线路原理图



二线磁保K (二线自锁)

- 1、2为触点接线端
- A1(黑)、A2(红)为线圈接线端
- A1(黑)接电源负极, A2(红)接电源正极,
- 1和2触头接通;
- A1(黑)接电源正极, A2(红)接电源负极,
- A1和A2触头断开。



三线磁保2K (三线自锁)

- 1、2为触点接线端
- A1(黑)、COM(黄)、A2(红)为线圈接线端
- COM(黄)接电源正极, A1(黑)接电源负极,
- 1和2触头接通;
- COM(黄)接电源正极, A2(红)接电源负极,
- 1和2触头断开。

功能特点

适用于电动叉车、电瓶车、牵引车、挖掘机、砖瓦机、清洁车、汽车空调、通讯电源、不间断电源、电镀电源等系统电控电路的开关控制, 具有体积小、负载容量大, 使用寿命长, 维护简单等特点, 深受用户欢迎。该产品按照部标JB2286-78、JB3974-85、YD / 585-92、YD / T512-92要求; 经厂内和有关试验单位试验, 满足部标规范要求, 用户多年使用, 最大限度地满足用户需要, 质量可靠。