

## 高压直流接触器

## HEV30 高压直流接触器



## 用途

该产品具有一路常开触点，适用于充电桩、电动四轮车、新能源汽车、节能环保系统、道路交通照明系统、程控电源和不断电电源设备。

HEV	30	-7	A	D	X	L	※	/12V
1	2	3	4	5	6	7	8	9
1	产品型号: HEV一路; HEVJ二路							
2	额定电流							
3	触头额定电压 1: 200V; 7: 1000V							
4	电路结构: A常开; B常闭							
5	线圈类型: D单线圈; H带节能控制电路; K双线磁保(单线圈, 双线自锁); 2K三线磁保(双线圈, 三线自锁); P信号控制; R内置预充式[继电器驱动](预充功能左边数字为预充延时时间, 控制线圈用; 右边是带电阻的阻值); Y: 外置预充[MOS驱动](预充功能左边数字为预充延时时间; 右边1数字为做引线, 控制线圈用, 大于1就是带电阻的阻值)							
6	线圈出线方式: X导线(390mm); 0特殊							
7	安装支架类型: L立式(默认), M卧式							
8	其它特殊功能: V带电容类型负载							
9	线圈额定电压: 6V, 12V, 24V, 36V, 48V, 60V, 72V, 84V, 120V, 150V等							

## 机械能力及使用环境

触点引出端M5拧紧力矩(N·m)	≥2.5为宜
线圈引线方式	线头浸锡(红+, 黑-)
环境温度	-40~+85°C
相对湿度	+20°C 98%
固定处的震动频率	3G、1~50Hz 振幅0.5mm
冲击	(60~100)次/分、加速度≤4g
海拔高度	2000米
安装方向	任意
防护等级	IP68

## 订货需知

每只净重	172克
安装支架种类	L立式(默认), M卧式

## 订单下单说明

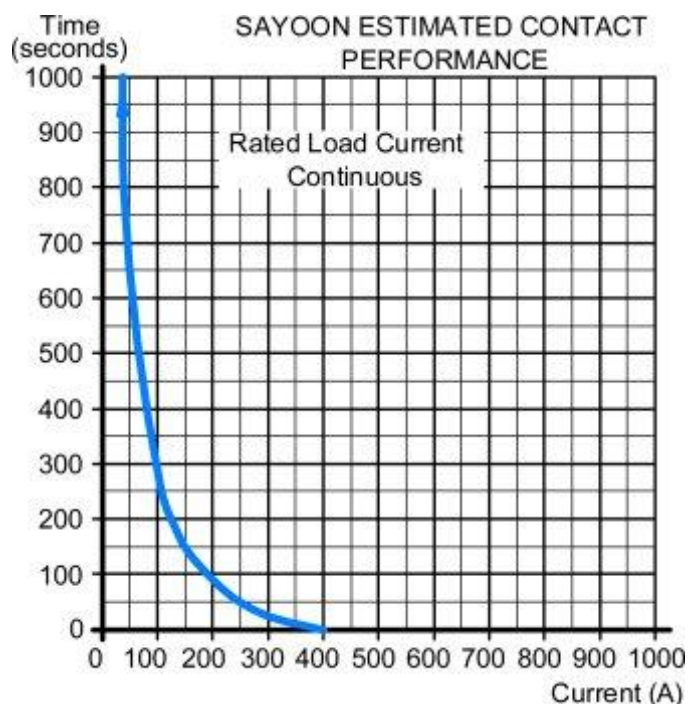
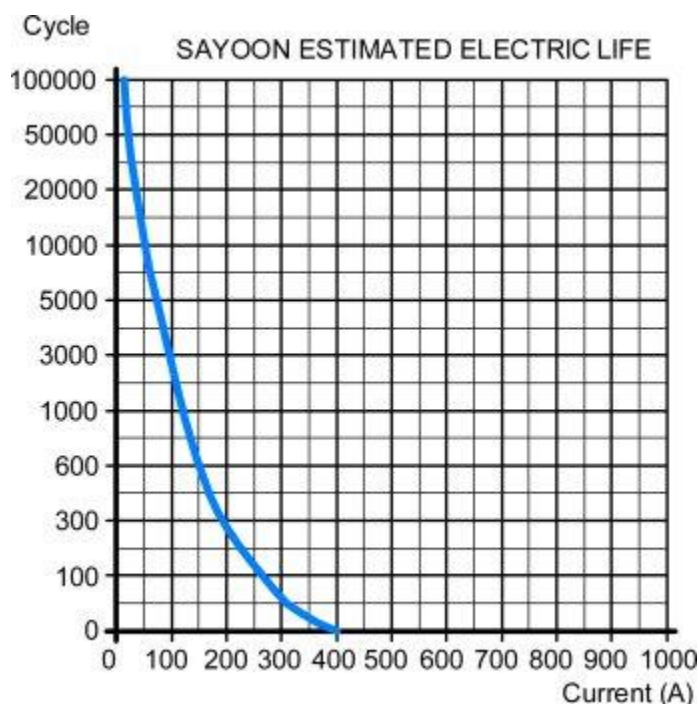
订货时请写明如下内容: 名称, 完整型号, 控制线圈电压规格, 安装架类型, 是否带辅助触头, 定货数量。例如: 高压直流接触器HEV30-□-□/24V 100只, 表示负载额定电流30A, 线圈控制电压24V, 不带辅助, 默认安装支架, 购买100只。特殊电压规格产品, 如用户需要可以特殊订货。

## 技术参数

(版本 2.99)

三佑产品型号	HEV30
触点形式	一常开 (或一常闭)
线圈额定电压 (DC V)	6V, 12V, 24V, 36V, 48V, 60V, 72V, 84V, 120V, 150V等
触点额定电压 (DC V)	200V, 1000V
触点电路额定负载电流 (DC-1)	30A
30A负载下主触点接触压降	$\geq 80\text{mV}$
(20 $\pm$ 5) $^{\circ}\text{C}$ 下, 冷却吸合动作电压 (V)	$\geq 70\%$
(20 $\pm$ 5) $^{\circ}\text{C}$ 下, 冷却释放动作电压 (V)	$\geq 35\%$ , $\leq 5\%$
40 $^{\circ}\text{C}$ 线圈工作电压范围	0.8-1.2Us
通电动作时间	20毫秒
断电释放时间	10毫秒
触点接通最大弹跳时间	10毫秒
触点断开最大弹跳时间	7毫秒
绝缘电阻	100M $\Omega$
抗电强度	50Hz/60Hz 2200VAC 1minute
主触头最大通断能力 (通电5ms)	400A/5ms at 48V DC
线圈功耗 (W)	D: 3-7; H: 启动3-7, 保持0.5-1.5
线圈温升 (K)	$\leq 55$
引出端温升 (K)	$\leq 65$
电寿命	20000次
机械寿命	30万次
工作规范	连续
触点材料	合金
最大涌入时间	130ms
最大切换电流	400A 320VDC (1次以上)
最大切换功率	130kW
负载接线端子类型	M5螺丝

## 负载特性曲线图

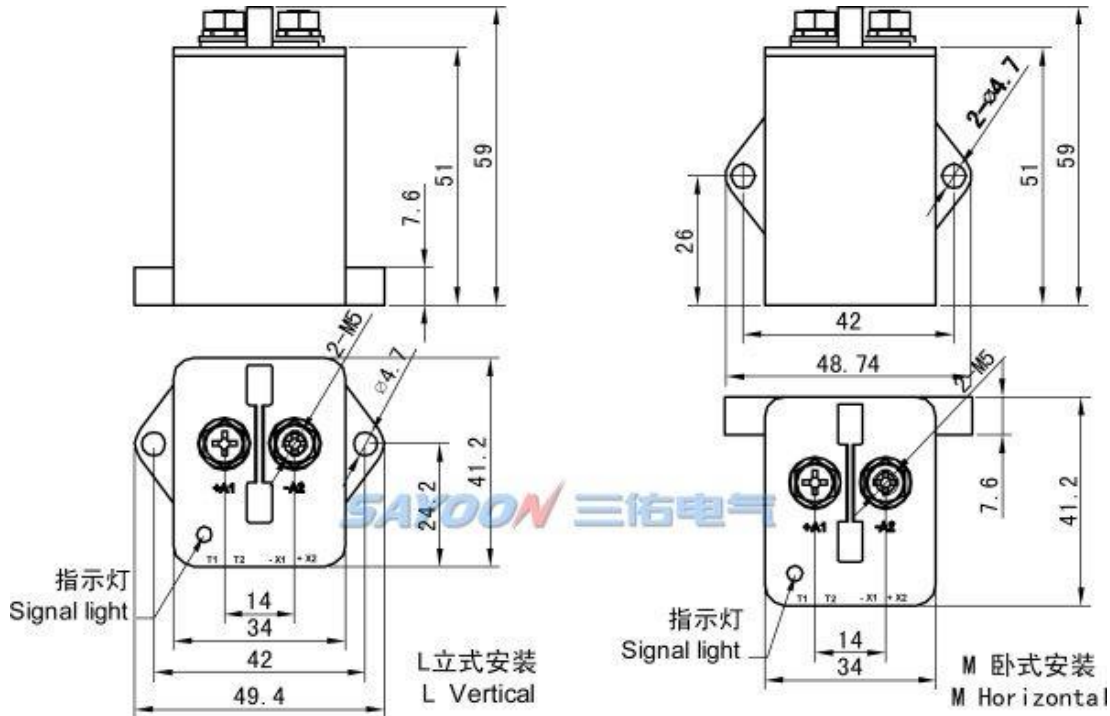


其它技术参数

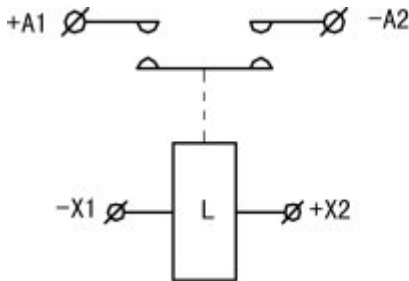
线圈接线端子类型	0.3平方硅胶导线, 长390mm
检测机构认证	CE, FCC, RoHS

注: 由于考虑到用户的使用环境不同, 要求的性能重点不同, 为更好提升产品的综合性能, 三佑可能会对直流感触器的线圈参数、起跳电压、温升等做相应调整。以上参数仅做参考, 详细请参考三佑直流感触器选用指南及使用可靠性手册。

尺寸图

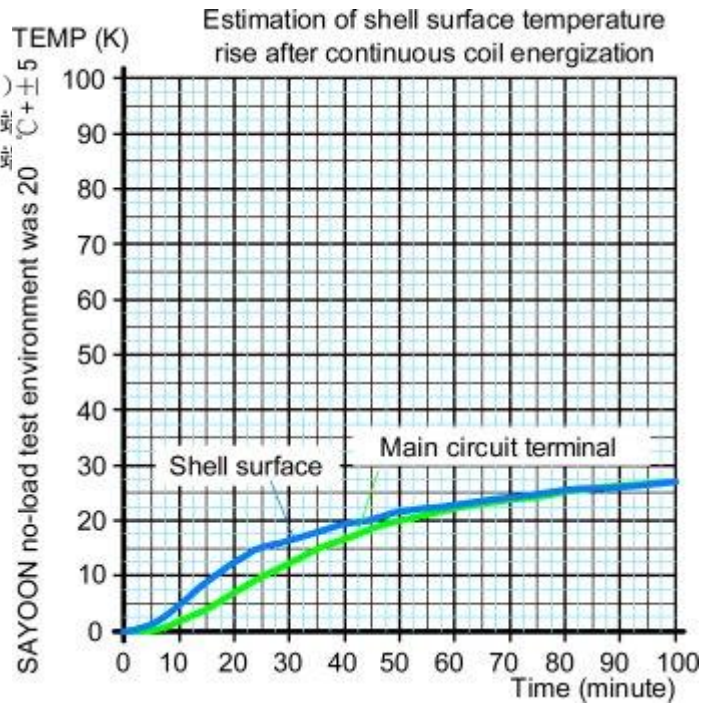


线路原理图



一路常开 (SPST 1NO)  
 +A1、-A2为触点接线端子  
 -X1、+X2为线圈接线端子

线圈温升曲线图



## 功能特点

适用于新能源电动汽车、充电配套设备、光伏、风能发电系统、汽车空调、通讯电源、不间断电源、电镀电源等系统电控电路的开关控制,具有体积小、负载容量大、无火花,使用寿命长,维护简单等特点,深受用户欢迎。1. 直流高电压的切断能力:产品腔体内填充稀有混合气体,电弧冷却能力高;2. 控制负载能力强:具有30A-600A,工作电压范围5-1000VDC的负载能力;3. 安全:绝缘体密封结构,可在易燃或有害环境下工作,线圈和触点不会氧化和污染;4. 比同类产品体积小,质量轻,功耗小。该产品按照部标JB2286-78、JB3974-85、YD / 585-92、YD / T512-92要求;经厂内和有关试验单位试验,满足部标规范要求,用户多年使用,最大限度地满足用户需要,质量可靠。