

直流接触器

MZJ-1000A 直流接触器



用途

该产品具有一路常开触点，适用于电动汽车、电信通信设备、工程机械、电瓶车、电动叉车、火车、船舶、不间断电源等电控系统。

MZJ	-1000A	-S	-□	-□	/□
1	2	3	4	5	6
1	产品型号				
2	额定电流				
3	辅助开关: 无-不带辅助开关; S-带辅助开关				
4	安装支架类型: 无-M卧式(默认), E水平嵌入式,				
5	其它功能代号: 001/002/006/007: 24V; 003: 40V; 004: 48V; 005: 96V; 008: 30V; 009: 27V; 010: 12V				
6	线圈额定电压: 6V, 12V, 24V, 36V, 48V, 60V, 72V, 84V, 120V, 150V, 220V等				

机械能力及使用环境

触点引出端M2拧紧力矩(N.m)	>30.0为宜
线圈引出端M4拧紧力矩(N.m)	>1.2为宜
环境温度	-25~+70℃
相对湿度	+20℃ 98%
固定处的震动频率	3G、1~50Hz 振幅0.5mm
冲击	(60~100)次/分、加速度≤4g
海拔高度	2000米
安装方向	任意
防护等级	IP40 (等效IEC60947)

订货需知

每只净重	2735克
安装支架种类	无-M卧式(默认), E水平嵌入式

订单下单说明

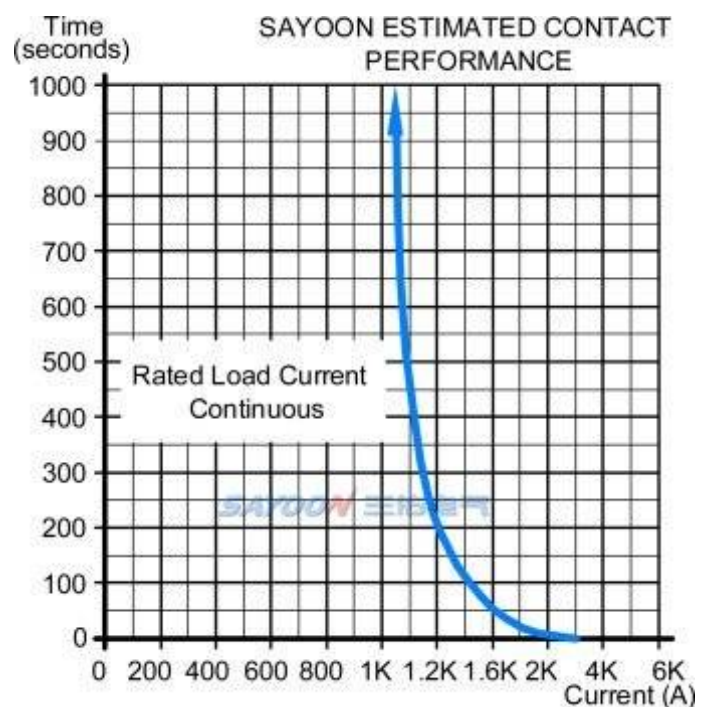
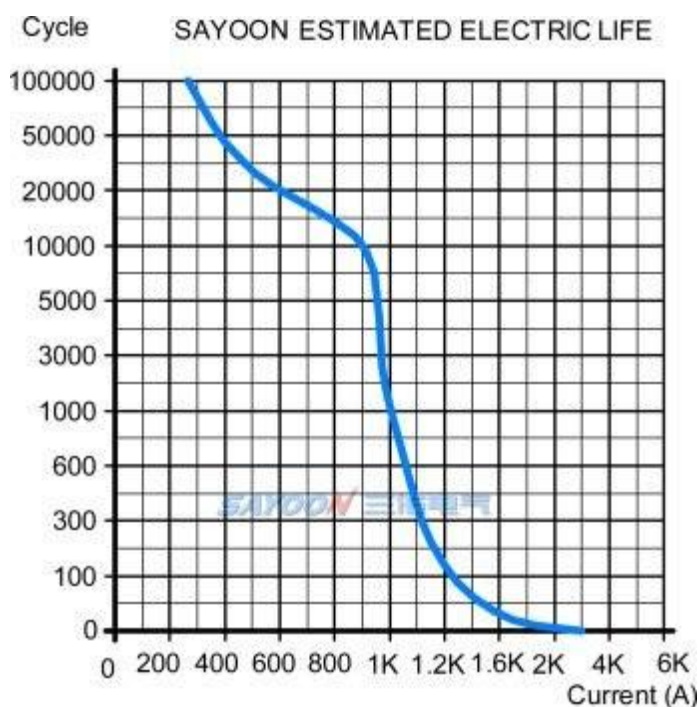
订货时请写明如下内容: 名称, 完整型号, 控制线圈电压规格, 安装架类型, 是否带辅助触头, 定货数量。例如: 直流接触器 SZJ1000A/24V 100只, 表示负载额定电流1000A, 线圈控制电压24V, 不带辅助, 默认安装支架, 购买100只。特殊电压规格产品, 如用户需要可以特殊订货。

■ 技术参数

(版本 1.45)

三佑产品型号	MZJ-1000A
触点形式	一常开
线圈额定电压 (DC V)	6V, 12V, 24V, 36V, 48V, 60V, 72V, 84V, 120V, 150V, 220V等
触点额定电压 (DC V)	≤80V
触点48V电路额定负载电流 (DC-1)	1000A
100A负载下主触点接触压降	≧80mV
(20±5)°C下, 冷却吸合动作电压 (V)	≧70%
(20±5)°C下, 冷却释放动作电压 (V)	≧40%, ≦5%
40°C线圈工作电压范围	0.8-1.2Us
通电动作时间	30毫秒
断电释放时间	15毫秒
触点接通最大弹跳时间	10毫秒
触点断开最大弹跳时间	3毫秒
绝缘电阻	20MΩ
抗电强度	50Hz/60Hz 1000VAC 1minute
主触头最大通断能力 (通电5ms)	3000A/5ms at 48V DC
线圈功耗 (W)	启动: 140-190, 保持: 9-18
线圈温升 (K)	≤50
引出端温升 (K)	≤65
电寿命	10000次
机械寿命	20万次
工作规范	连续

■ 负载特性曲线图

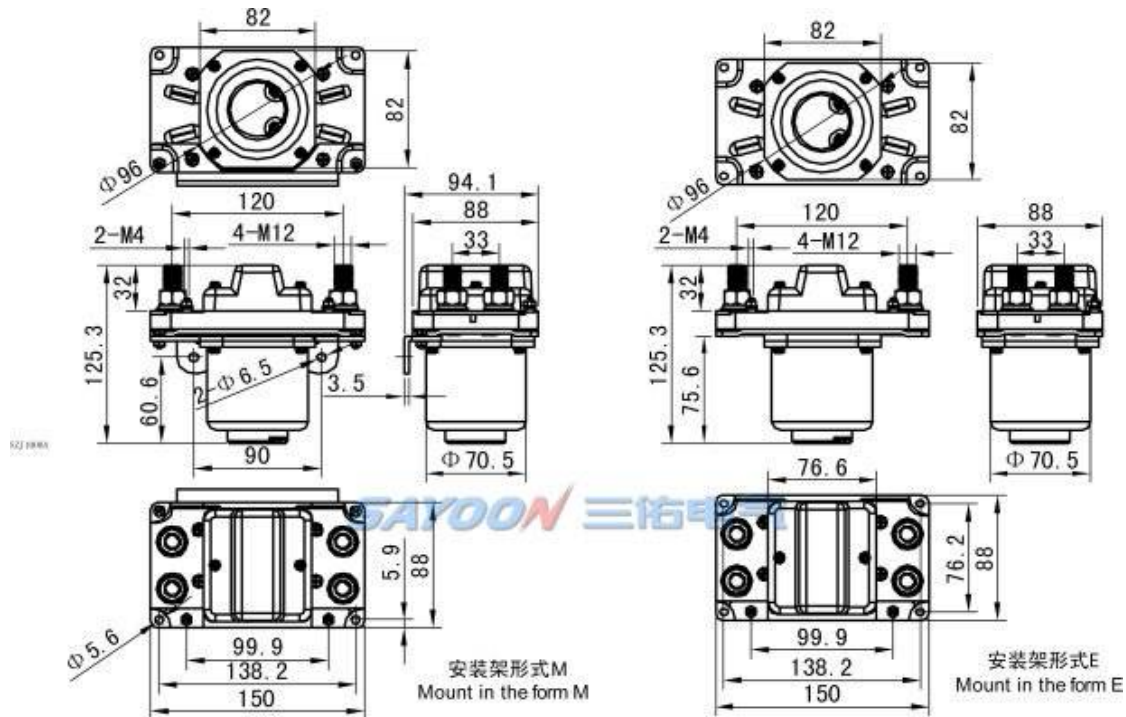


其它技术参数

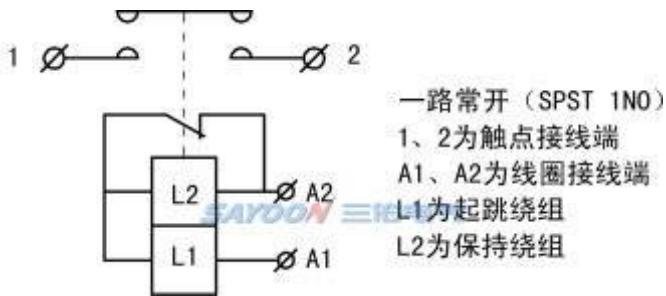
触点材料	银合金
负载接线端子类型	2-M12螺丝
线圈接线端子类型	M12螺丝
辅助触点额定负载 (可选件)	2A/48VDC, 5A/24VDC
检测机构认证	CE, FCC, RoHS

注: 由于考虑到用户的使用环境不同, 要求的性能重点不同, 为更好提升产品的综合性能, 三佑可能会对直流接触器的线圈参数、起跳电压、温升等做相应调整。以上参数仅做参考, 详细请参考三佑直流接触器选用指南及使用可靠性手册。

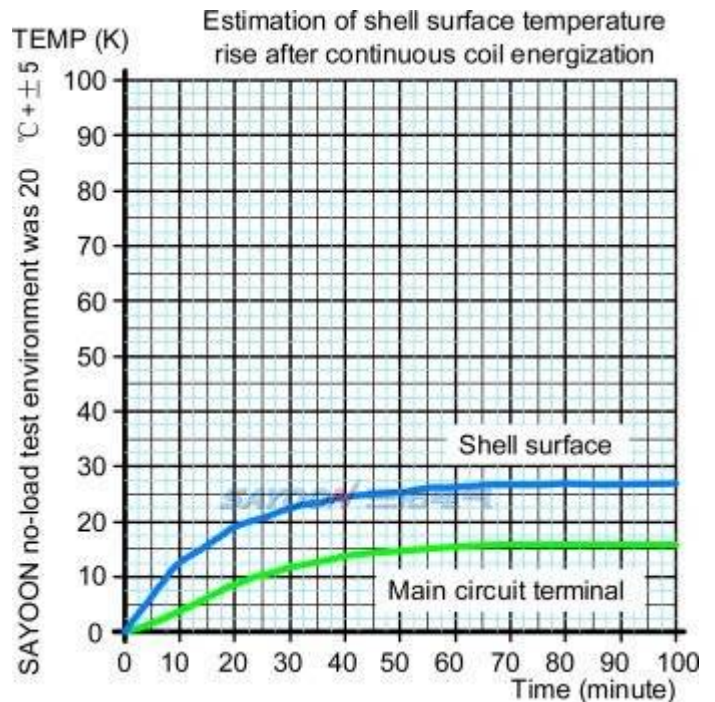
尺寸图



线路原理图



温升曲线图



■ 功能特点

适用于电动叉车、电瓶车、牵引车、挖掘机、砖瓦机、清洁车、汽车空调、通讯电源、不间断电源、电镀电源等系统电控电路的开关控制，具有体积小、负载容量大，使用寿命长，维护简单等特点，深受用户欢迎。该产品按照部标JB2286-78、JB3974-85、YD / 585-92、YD / T512-92要求；经厂内和有关试验单位试验，满足部标规范要求，用户多年使用，最大限度地满足用户需要，质量可靠。