

直流接触器

MZJ-400A 直流接触器



用途

该产品具有一路常开触点，适用于电动汽车、电信通信设备、工程机械、电瓶车、电动叉车、火车、船舶、不间断电源等电控系统。

| MZJ | -400A | -S | -□ | -□ | ∕□ |
|-----|-------|----|----|----|----|
| 1 | 2 | 3 | 4 | 5 | 6 |
| 1 | 2 | 3 | 4 | 5 | 6 |
| 1 | 2 | 3 | 4 | 5 | 6 |
| 1 | 2 | 3 | 4 | 5 | 6 |
| 1 | 2 | 3 | 4 | 5 | 6 |
| 1 | 2 | 3 | 4 | 5 | 6 |
| 1 | 2 | 3 | 4 | 5 | 6 |

- 1 产品型号
- 2 额定电流
- 3 辅助开关: 无-不带辅助开关; S-带辅助开关
- 4 安装支架类型: 无-M卧式(默认), E水平嵌入式, L(N)竖式, E1水平嵌入式孔单向, E2水平嵌入式
- 5 其它功能代号: 001/002/006/007: 24V; 003: 40V; 004: 48V; 005: 96V; 008: 30V; 009: 27V; 010: 12V
- 6 线圈额定电压: 6V, 12V, 24V, 36V, 48V, 60V, 72V, 84V, 120V, 150V等

机械能力及使用环境

| | |
|-------------------|--------------------|
| 触点引出端M10拧紧力矩(N.m) | ≥20.5为宜 |
| 线圈引出端M4拧紧力矩(N.m) | ≥1.2为宜 |
| 环境温度 | -25~+70℃ |
| 相对湿度 | +20℃ 98% |
| 固定处的震动频率 | 3G、1~50Hz 振幅0.5mm |
| 冲击 | (60~100)次/分、加速度≤4g |
| 海拔高度 | 2000米 |
| 安装方向 | 任意 |
| 防护等级 | IP40 (等效IEC60947) |

订货需知

| | |
|--------|--|
| 每只净重 | 883克 |
| 每只毛重 | 959克 |
| 每箱数量 | 20只 |
| 安装支架种类 | 无-M卧式(默认), E水平嵌入式, L(N)竖式, E1水平嵌入式孔单向, E2水平嵌入式 |

订单下单说明

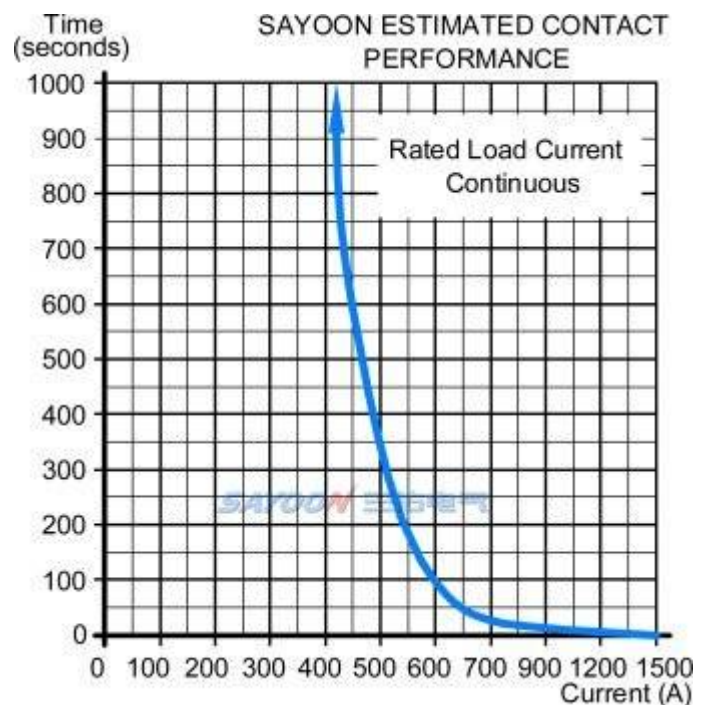
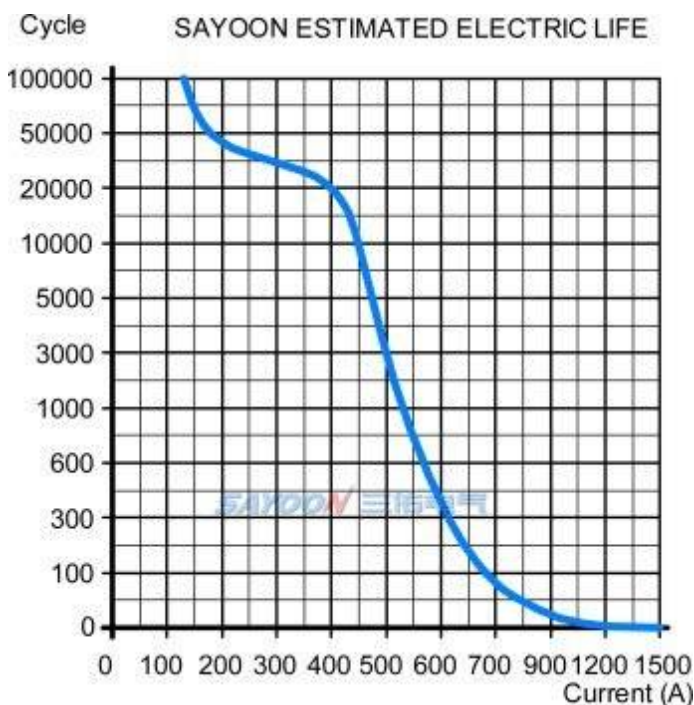
订货时请写明如下内容:名称,完整型号,控制线圈电压规格,安装架类型,是否带辅助触头,定货数量。例如:直流接触器SZJ400A/24V 100只,表示负载额定电流400A,线圈控制电压24V,不带辅助,默认安装支架,购买100只。特殊电压规格产品,如用户需要可以特殊订货。

技术参数

(版本 2.46)

| 三佑产品型号 | MZJ-400A |
|-------------------------|--|
| 触点形式 | 一常开 |
| 线圈额定电压 (DC V) | 6V, 12V, 24V, 36V, 48V, 60V, 72V, 84V, 120V, 150V等 |
| 触点额定电压 (DC V) | ≤80V |
| 触点48V电路额定负载电流 (DC-1) | 400A |
| 100A负载下主触点接触压降 | ≧80mV |
| (20±5)°C下, 冷却吸合动作电压 (V) | ≧70% |
| (20±5)°C下, 冷却释放动作电压 (V) | ≧40%, ≦5% |
| 40°C线圈工作电压范围 | 0.8-1.2Us |
| 通电动作时间 | 25毫秒 |
| 断电释放时间 | 10毫秒 |
| 触点接通最大弹跳时间 | 10毫秒 |
| 触点断开最大弹跳时间 | 3毫秒 |
| 绝缘电阻 | 20MΩ |
| 抗电强度 | 50Hz/60Hz 1000VAC 1minute |
| 主触头最大通断能力 (通电5ms) | 1500A/5ms at 48V DC |
| 线圈功耗 (W) | 启动: 120-170, 保持: 5-11 |
| 线圈温升 (K) | ≤45 |
| 引出端温升 (K) | ≤65 |
| 电寿命 | 20000次 |
| 机械寿命 | 30万次 |
| 工作规范 | 连续 |

负载特性曲线图

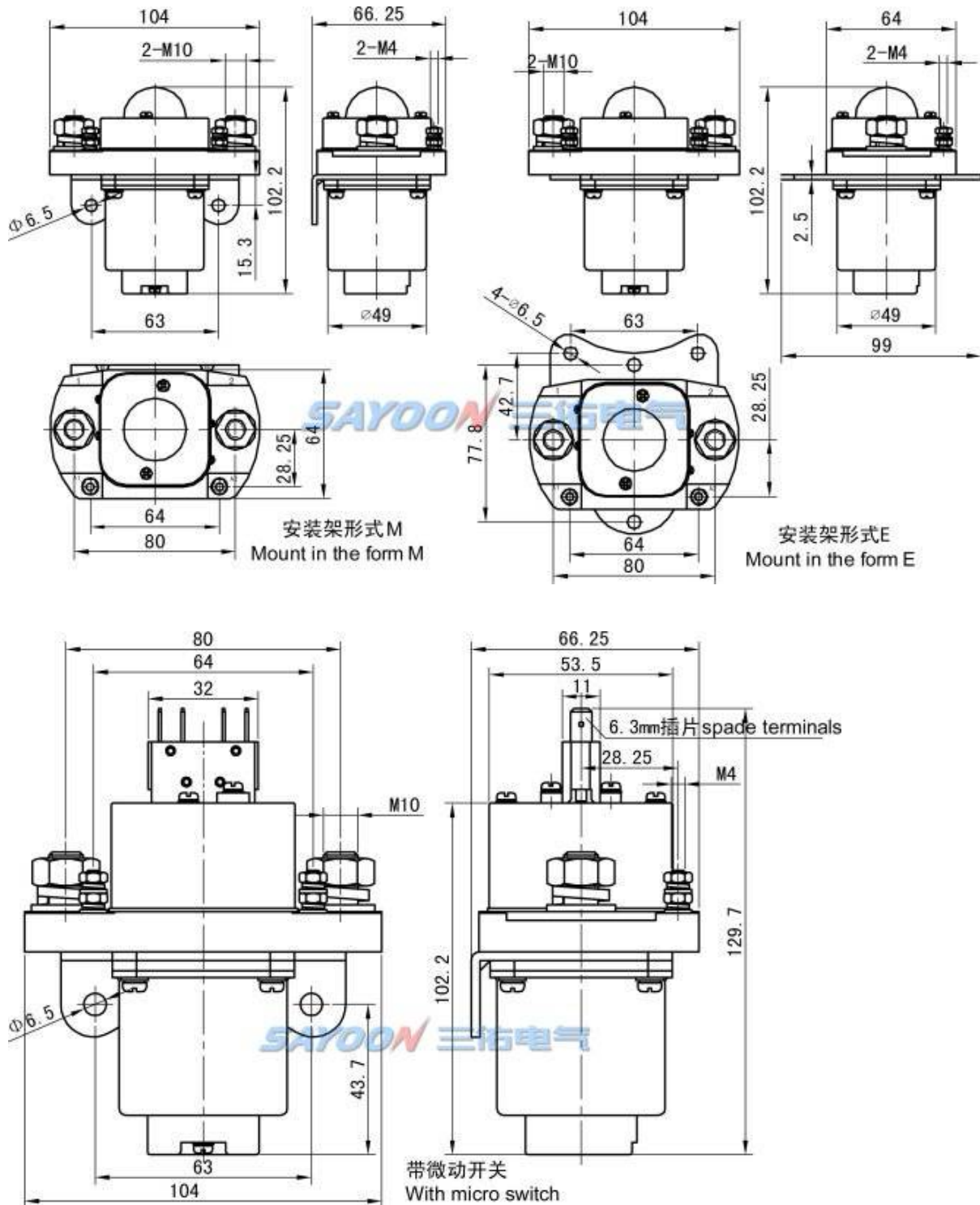


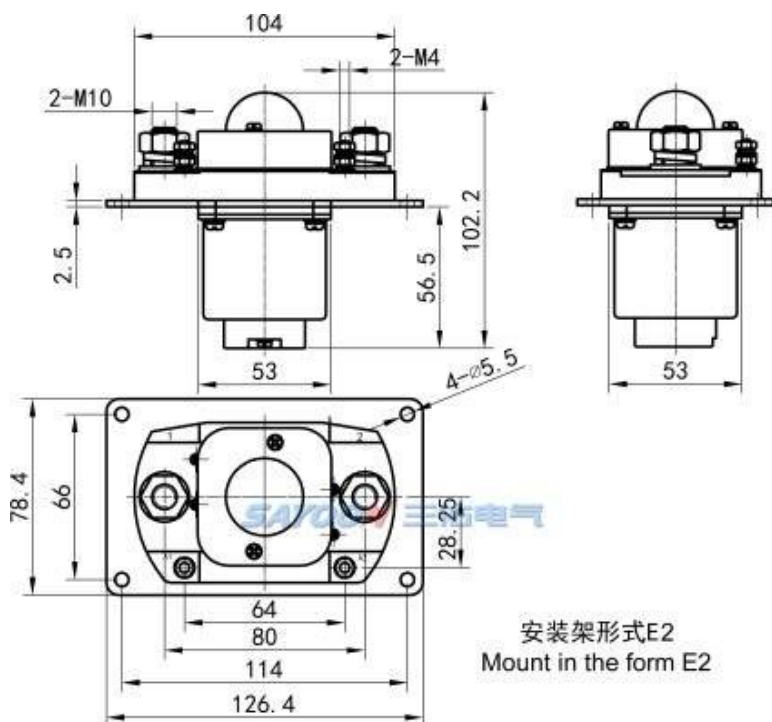
其它技术参数

| | |
|----------------|--------------------|
| 触点材料 | 银合金 |
| 负载接线端子类型 | M10螺丝 |
| 线圈接线端子类型 | M4螺丝 |
| 辅助触点额定负载 (可选件) | 2A/48VDC, 5A/24VDC |
| 检测机构认证 | CCC, CE, FCC, RoHS |

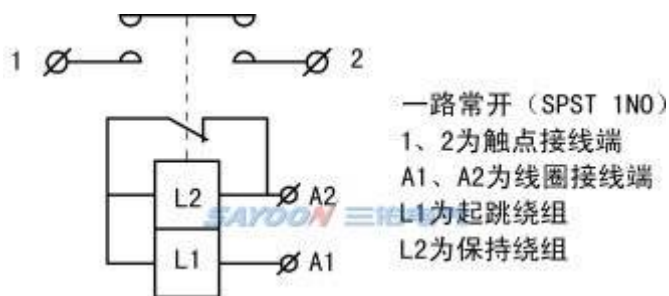
注: 由于考虑到用户的使用环境不同, 要求的性能重点不同, 为更好提升产品的综合性能, 三佑可能会对直流接触器的线圈参数、起跳电压、温升等做相应调整。以上参数仅做参考, 详细请参考三佑直流接触器选用指南及使用可靠性手册。

尺寸图

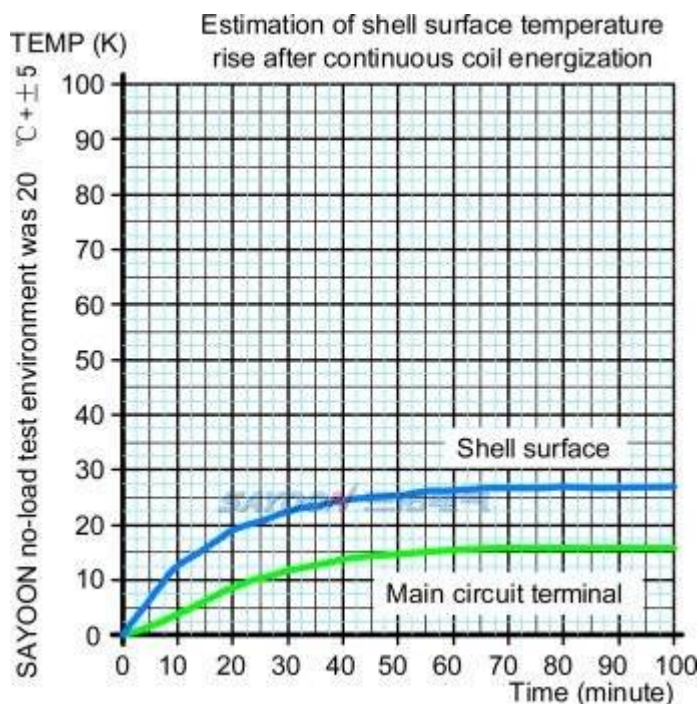




■ 线路原理图



■ 温升曲线图



■ 功能特点

适用于电动叉车、电瓶车、牵引车、挖掘机、砖瓦机、清洁车、汽车空调、通讯电源、不间断电源、电镀电源等系统电控电路的开关控制，具有体积小、负载容量大，使用寿命长，维护简单等特点，深受用户欢迎。该产品按照部标JB2286-78、JB3974-85、YD / 585-92、YD / T512-92要求；经厂内和有关试验单位试验，满足部标规范要求，用户多年使用，最大限度地满足用户需要，质量可靠。