

## 直流接触器

## QCZ2-150 直流接触器



## 用途

该产品具有一路常开触点，适用于电动车三轮车、电动机械设备、休闲车、扫地机、制陶瓷机、拉坯车、砖车、清洁车、太阳能船、程控电源和不间断电源设备。

QCZ2	-150	-□	-□	/10	/□
1	2	3	4	5	6

- 1 产品型号
- 2 额定电流
- 3 安装支架类型: M卧式(默认), E水平式, H斜式, K宽距离式, N多功能立式, DH可拆卸斜支架
- 4 其它功能代号: C0: 连续工作制(默认), IN: 断续工作制
- 5 触头结构: 一常开
- 6 线圈额定电压: 6V, 12V, 24V, 36V, 48V, 60V, 72V, 84V, 120V, 150V, 220V等

## 订货需知

触点引出端M6拧紧力矩(N.m)	≥4.5为宜	每箱数量	60只
线圈引出端M4拧紧力矩(N.m)	≥1.2为宜	外箱尺寸(长宽高cm)	53.5*21.5*19.5
环境温度	-25~+70℃	每箱毛重	20公斤
相对湿度	+20℃ 98%	每箱净重	18公斤
固定处的震动频率	3G、1~50Hz 振幅0.5mm	安装支架种类	M卧式(默认), E水平式, H斜式, K宽距离式, N多功能立式, DH可拆卸斜支架
冲击	(60~100)次/分、加速度≤4g		
海拔高度	2000米		
安装方向	任意		
防护等级	IP40(等效IEC60947)		

## 订单下单说明

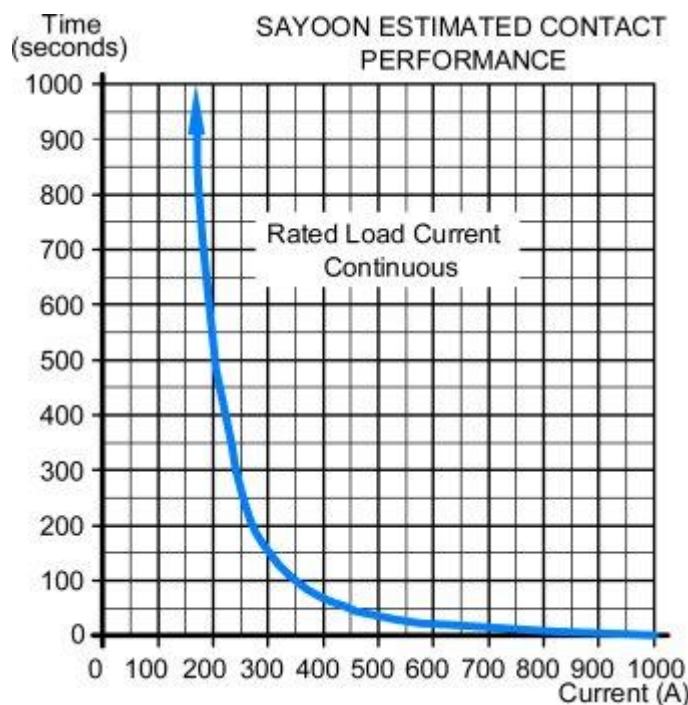
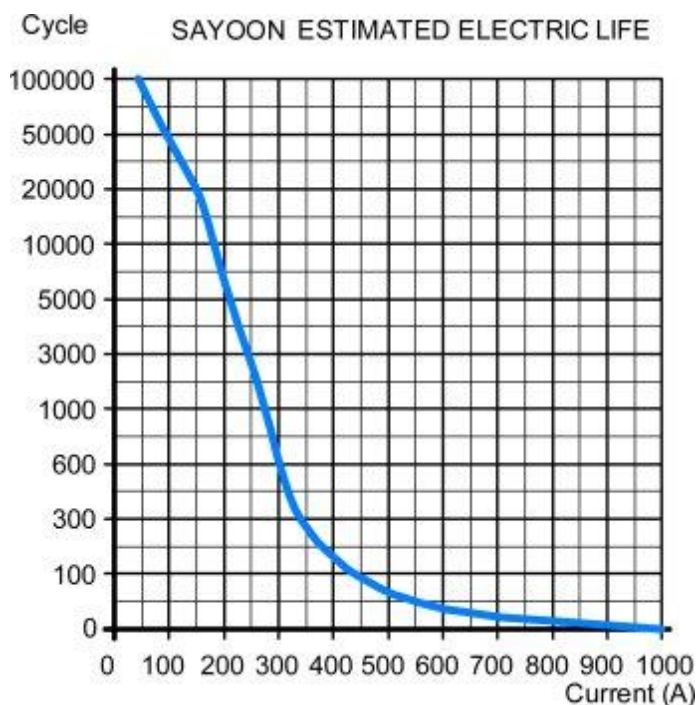
订货时请写明如下内容: 名称, 完整型号, 控制线圈电压规格, 安装架类型, 是否带辅助触头, 定货数量。例如: 直流接触器 QCZ2-150/24V 100只, 表示负载额定电流150A, 线圈控制电压24V, 不带辅助, 默认安装支架, 购买100只。特殊电压规格产品, 如用户需要可以特殊订货。

■ 技术参数

(版本 1.52)

三佑产品型号	QCZ2-150
触点形式	一常开
线圈额定电压(DC V)	6V, 12V, 24V, 36V, 48V, 60V, 72V, 84V, 120V, 150V, 220V等
触点额定电压(DC V)	≤80V
触点48V电路额定负载电流(DC-1)	150A
100A负载下主触点接触压降	≧80mV
(20±5)°C下, 冷却吸合动作电压(V)	≧70%
(20±5)°C下, 冷却释放动作电压(V)	≧35%, ≦5%
40°C线圈工作电压范围	0.8-1.2Us
通电动作时间	25毫秒
断电释放时间	5毫秒
触点接通最大弹跳时间	10毫秒
触点断开最大弹跳时间	3毫秒
绝缘电阻	20MΩ
抗电强度	50Hz/60Hz 1000VAC 1minute
主触头最大通断能力(通电5ms)	800A/5ms at 48V DC
线圈功耗(W)	9-19
线圈温升(K)	≤60
引出端温升(K)	≤65
电寿命	20000次
机械寿命	30万次
工作规范	连续

■ 负载特性曲线图

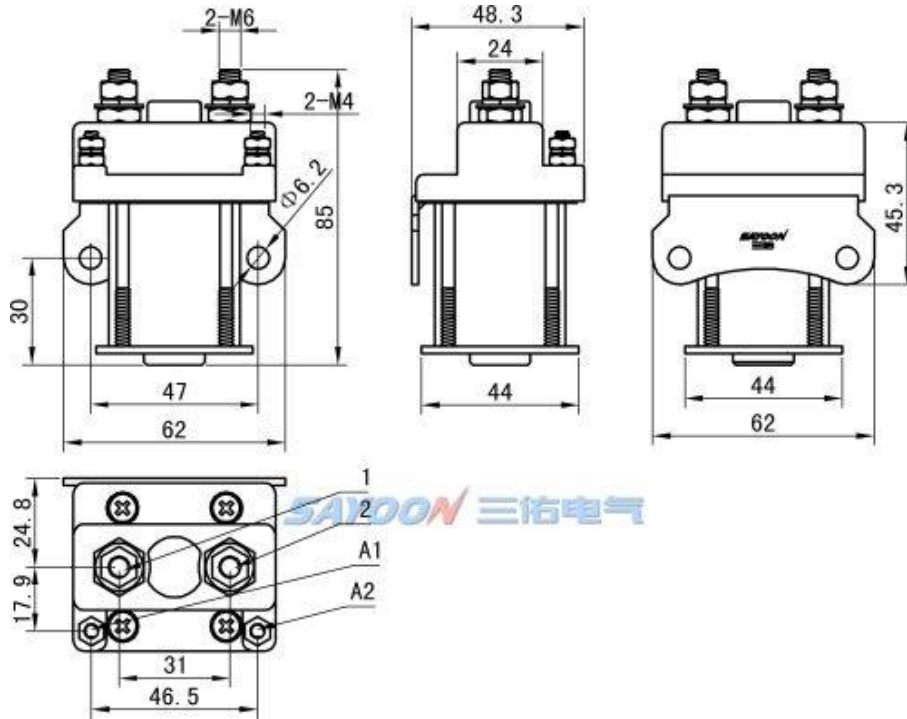


其它技术参数

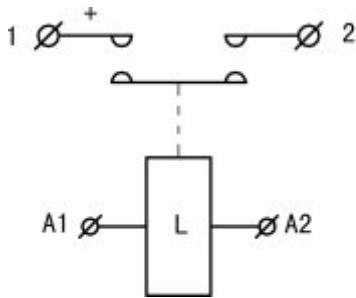
触点材料	银合金
负载接线端子类型	M6螺丝
线圈接线端子类型	M4螺丝
检测机构认证	CE, FCC

注: 由于考虑到用户的使用环境不同, 要求的性能重点不同, 为更好提升产品的综合性能, 三佑可能会对直流感触器的线圈参数、起跳电压、温升等做相应调整。以上参数仅做参考, 详细请参考三佑直流感触器选用指南及使用可靠性手册。

尺寸图

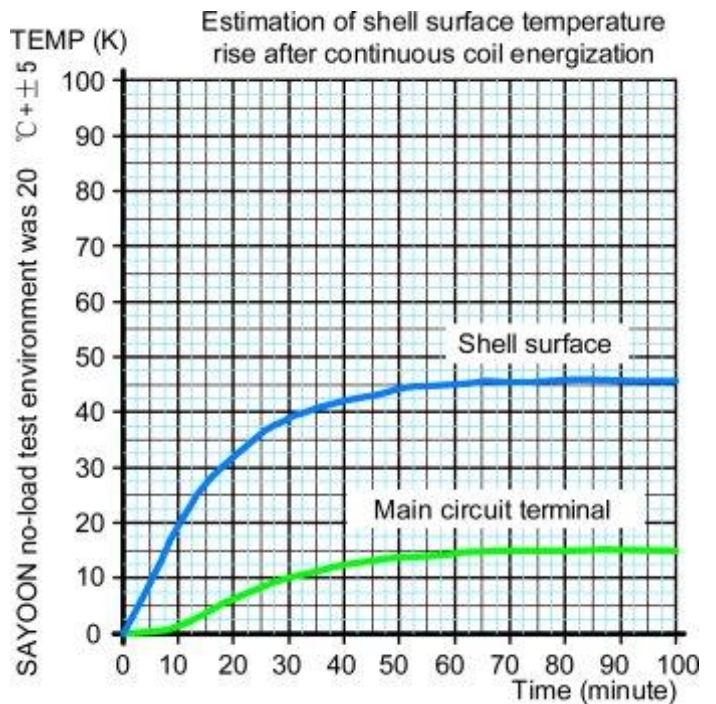


线路原理图



一路常开 (SPST 1NO)  
 1、2为触点接线端  
 A1、A2为线圈接线端

线圈温升曲线图



## ■ 功能特点

适用于电动三轮车、电瓶车、牵引车、挖掘机、砖瓦机、清洁车、汽车空调、通讯电源、不间断电源、电镀电源等系统电控电路的开关控制，具有体积小、负载容量大，使用寿命长，维护简单等特点，深受用户欢迎。该产品按照部标 JB2286-78、JB3974-85、YD / 585-92、YD / T512-92要求；经厂内和有关试验单位试验，满足部标规范要求，用户多年使用，最大限度地满足用户需要，质量可靠。