

导轨式继电器

SB 导轨式继电器



用途

该产品具有一路二路等触点结构，通常用于自动化控制系统、移动通讯设备、连接PLC或单片机做电流放大驱动用。

SB	1	2	16	D	3	Z
1	2	3	4	5	6	7

- 1 产品型号：导轨式继电器
- 2 电路结构：1一路；2二路
- 3 控制输入电压 1: 12V 2: 24V 3: 36V 4: 48V 11: 110V 22: 220V
- 4 最大负载电流 08: 8A；16: 16A
- 5 D直流线圈 A交流线圈
- 6 1一组 2二组 3三组
- 7 Z转换 H常开 D常闭

机械能力及使用环境

输入输出引出端	0.4为宜
剥线长度	6-7mm
环境温度	-30~+60°C
相对湿度	+20°C 98%
固定处的震动频率	3G、1~50Hz 振幅0.5mm
冲击	(60~100)次/分、加速度≤4g
海拔高度	2000米
安装方向	任意
防护等级	IP20

订货需知

每盒数量	6只
每箱数量	180只
安装支架种类	35mm导轨安装或螺丝安装

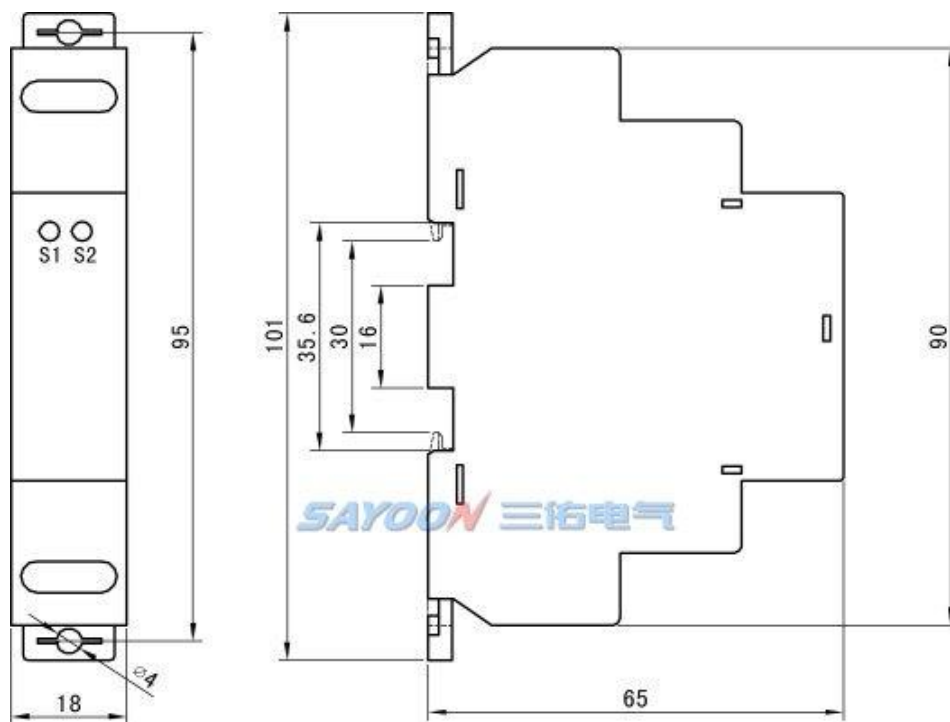
技术参数

(版本 1.53)

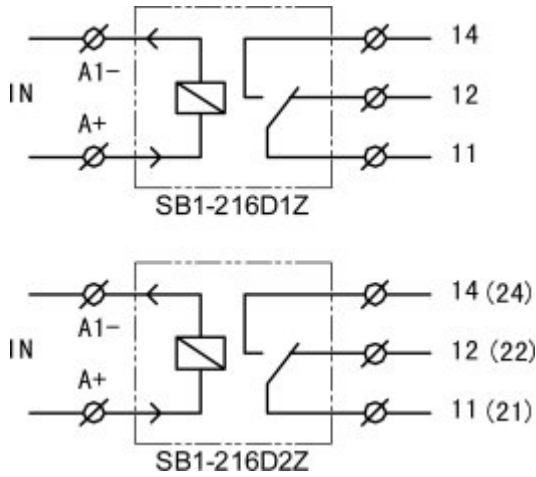
三佑产品型号	SB
输入路数和输出组数	一路一组, 一路二组, 一路三组, 二路二组
输出额定电流	8A, 16A
输入端子	A+, A1- (A+, A1-, A2+, A2-)
输入控制电压	DC12V, DC24V, DC48V, AC24V, AC115V, AC230V
输入消耗功率	DC0.6W-1.5W, AC1.2VA-2.8VA
输入控制电压范围	±25%
动作时间	<10ms
释放时间	<5ms
线圈电压抑制保护	二极管
机械寿命	1000万次
电寿命(阻性)	10万次
接线能力	1根*2.5平方 或 2根*1.5平方
动作状态指示	LED红色

注: 输出电压电流的大小可做选择。由于考虑到用户的使用环境不同, 要求的性能重点不同, 为更好提升产品的综合性能, 三佑可能会对继电器参数等做相应调整。以上参数仅作参考, 详细请参考三佑直流感触器选用指南及使用可靠性手册。

尺寸图



■ 线路原理图



■ 功能特点

本产品体积小、寿命高、可靠性好、灵敏度高、功耗小、电磁干扰小且整体采用导轨安装方式，接线采用插件方式，安装快捷方便。