

# 直流接触器

## SW80P 直流接触器



### 用途

该产品具有一路常开触点，适用于电泵、电信通信设备、工程机械、电瓶车、吊机、火车、船舶、不间断电源等电控系统。

| SW80P | -□ | -□ | /24V |
|-------|----|----|------|
| 1     | 2  | 3  | 4    |

- 1 产品型号: P 防水型
- 2 其它功能代号
- 3 工作制: C0 连续; INT 工作制
- 4 线圈额定电压: 6V, 12V, 24V, 36V, 48V, 60V, 72V, 84V, 120V, 150V, 220V等

### 机械能力及使用环境

|                  |                    |
|------------------|--------------------|
| 触点引出端M8拧紧力矩(N.m) | ≥9.0为宜             |
| 线圈引出端力矩(N.m)     | 螺纹≥2.5为宜, 插片≥0.8为宜 |
| 环境温度             | -25~+70°C          |
| 相对湿度             | +20°C 98%          |
| 固定处的震动频率         | 3G、1~50Hz 振幅0.5mm  |
| 冲击               | (60~100)次/分、加速度≤4g |
| 海拔高度             | 2000米              |
| 安装方向             | 任意                 |
| 防护等级             | IP40 (等效IEC60947)  |

### 订货需知

|        |   |
|--------|---|
| 每只净重   | 431克(含卧式安装架)                              |
| 安装支架种类 | M卧式(默认), X斜式, 1L一个竖式, 2L两个竖式, 2N后式, 2K后宽式 |

### 订单下单说明

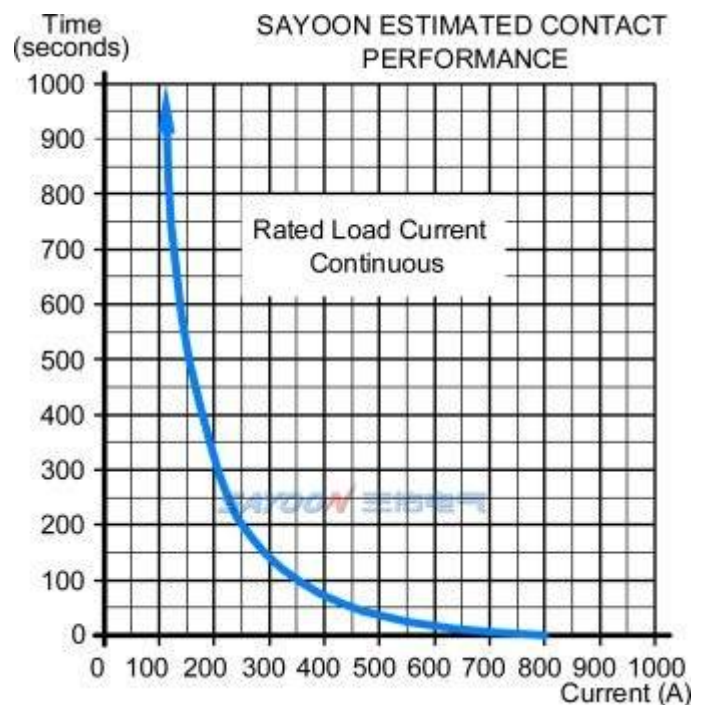
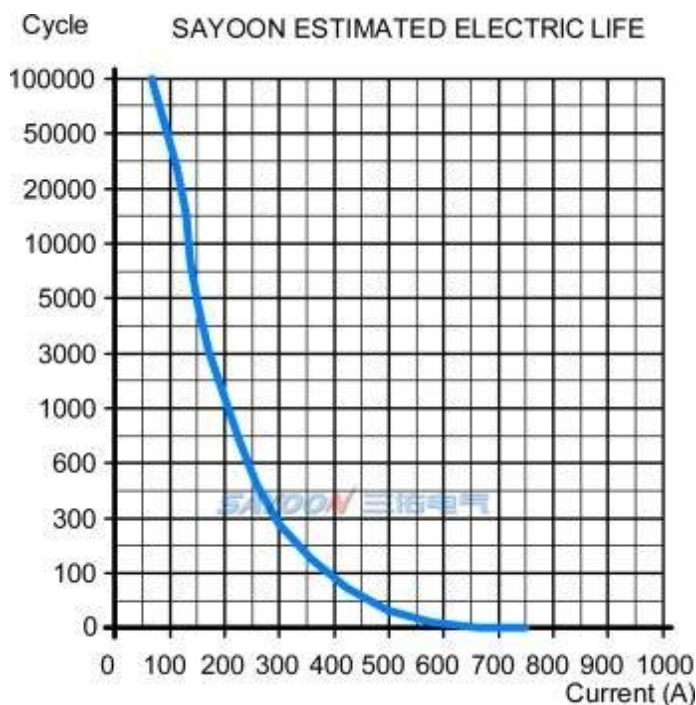
订货时请写明如下内容: 名称, 完整型号, 控制线圈电压规格, 安装架类型, 是否带辅助触头, 定货数量。例如: 直流接触器 CZWP100A/24V 100只, 表示负载额定电流100A, 线圈控制电压24V, 不带辅助, 默认安装支架, 购买100只。特殊电压规格产品, 如用户需要可以特殊订货。

技术参数

(版本 1.36)

| 三佑产品型号                  | SW80P  |
|-------------------------|--|
| 触点形式                    | 一常开  |
| 线圈额定电压 (DC V)           | 6V, 12V, 24V, 36V, 48V, 60V, 72V, 84V, 120V, 150V, 220V等 |
| 触点额定电压 (DC V)           | ≤80V   |
| 触点48V电路额定负载电流 (DC-1)    | 125A   |
| 100A负载下主触点接触压降          | ≧80mV  |
| (20±5)°C下, 冷却吸合动作电压 (V) | ≧70%   |
| (20±5)°C下, 冷却释放动作电压 (V) | ≧35%, ≦5%  |
| 40°C线圈工作电压范围            | 0.8-1.2Us  |
| 通电动作时间                  | 40毫秒   |
| 断电释放时间                  | 12毫秒   |
| 触点接通最大弹跳时间              | 10毫秒   |
| 触点断开最大弹跳时间              | 3毫秒  |
| 绝缘电阻                    | 20MΩ   |
| 抗电强度                    | 50Hz/60Hz 1000VAC 1minute                                |
| 主触头最大通断能力 (通电5ms)       | 800A/5ms at 48V DC                                       |
| 线圈功耗 (W)                | 8-25   |
| 线圈温升 (K)                | ≤60  |
| 引出端温升 (K)               | ≤65  |
| 电寿命                     | 20000次   |
| 机械寿命                    | 30万次   |
| 工作规范                    | 连续 (默认) 或者断续   |

负载特性曲线图

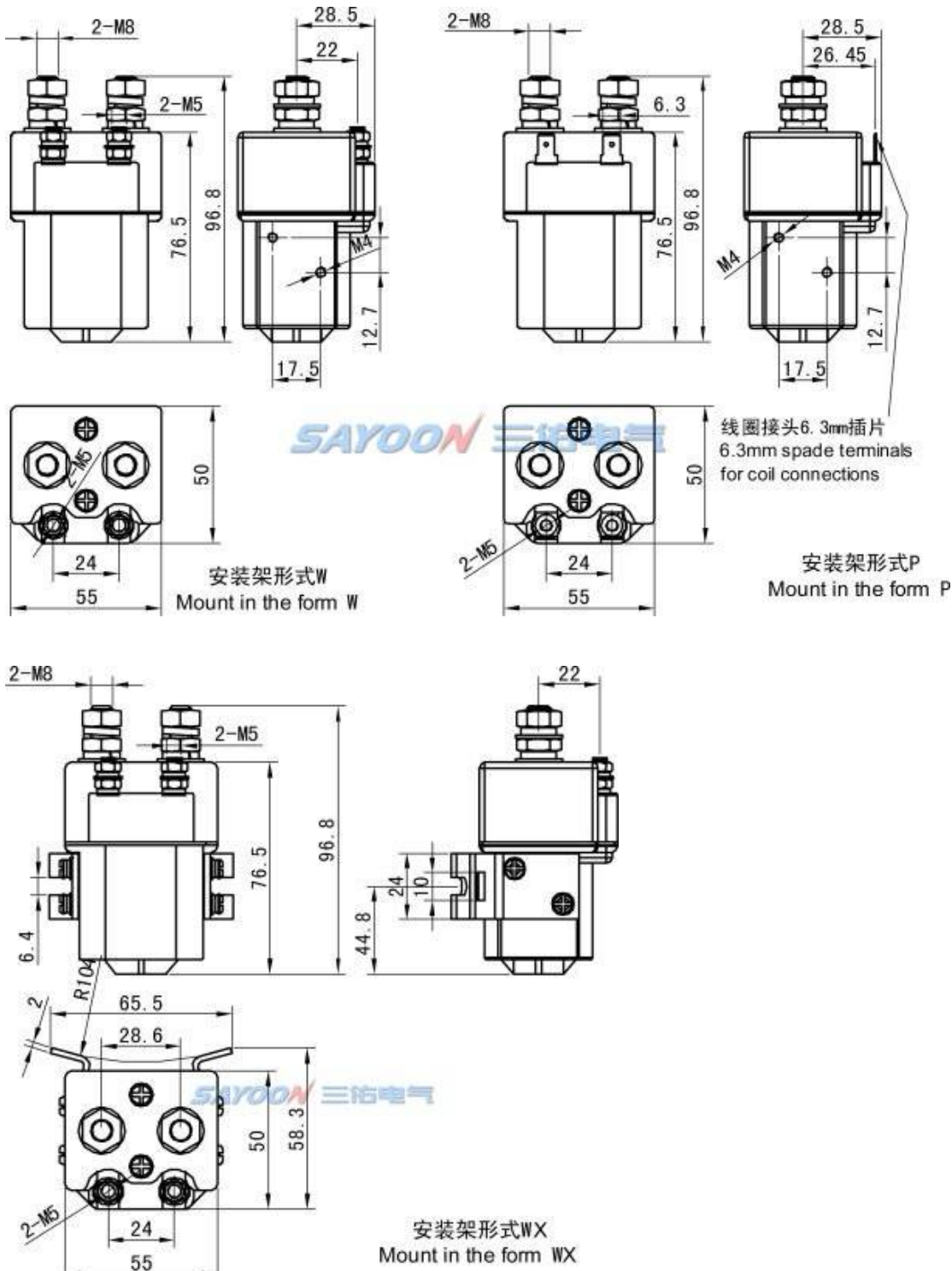


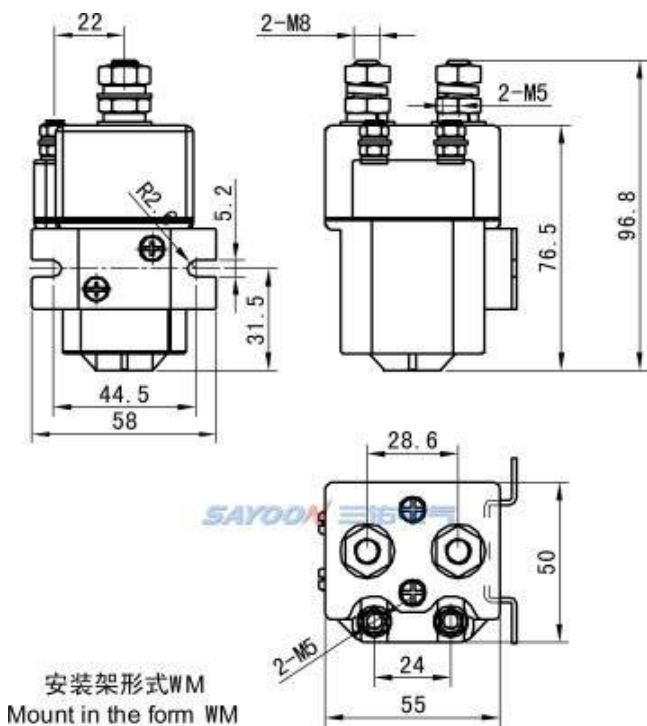
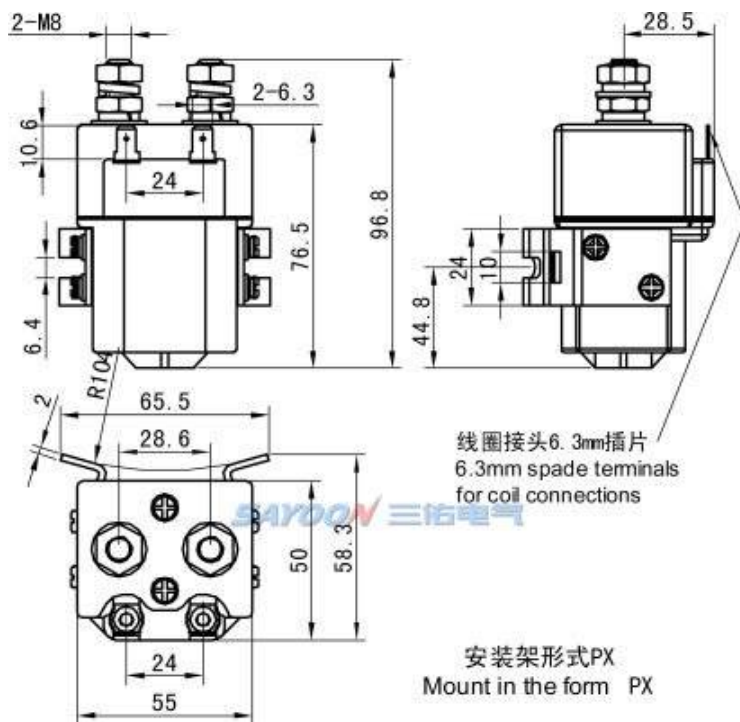
### 其它技术参数

|                |                    |
|----------------|--------------------|
| 触点材料           | 银合金                |
| 负载接线端子类型       | M8螺丝               |
| 线圈接线端子类型       | M5螺丝 或 6.3mm插片     |
| 辅助触点额定负载 (可选件) | 2A/48VDC, 5A/24VDC |
| 检测机构认证         | CCC, CE, FCC       |

注: 由于考虑到用户的使用环境不同, 要求的性能重点不同, 为更好提升产品的综合性能, 三佑可能会对直流接触器的线圈参数、起跳电压、温升等做相应调整。以上参数仅做参考, 详细请参考三佑直流接触器选用指南及使用可靠性手册。

### 尺寸图



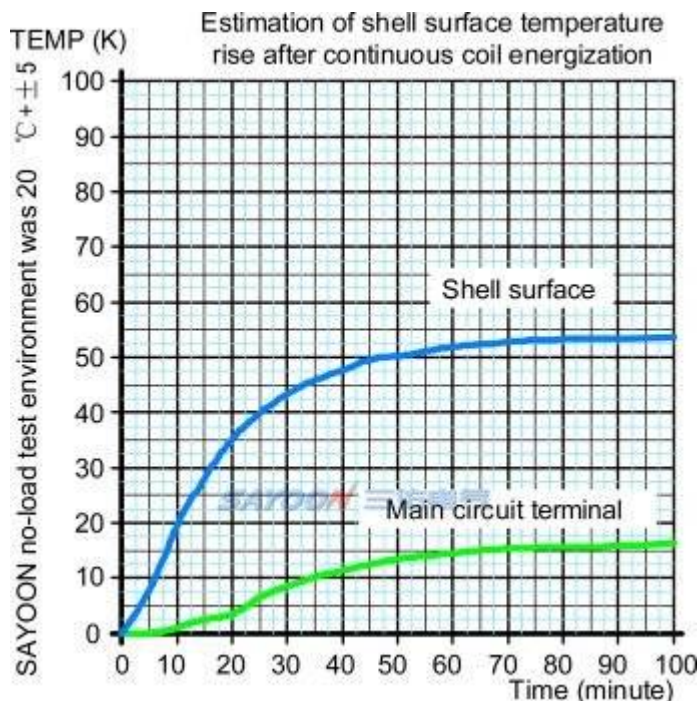




### ■ 线路原理图



### ■ 温升曲线图



### ■ 功能特点

适用于电动叉车、电瓶车、牵引车、挖掘机、砖瓦机、清洁车、汽车空调、通讯电源、不间断电源、电镀电源等系统电控电路的开关控制，具有体积小、负载容量大，使用寿命长，维护简单等特点，深受用户欢迎。该产品按照部标JB2286-78、JB3974-85、YD / 585-92、YD / T512-92要求；经厂内和有关试验单位试验，满足部标规范要求，用户多年使用，最大限度地满足用户需要，质量可靠。