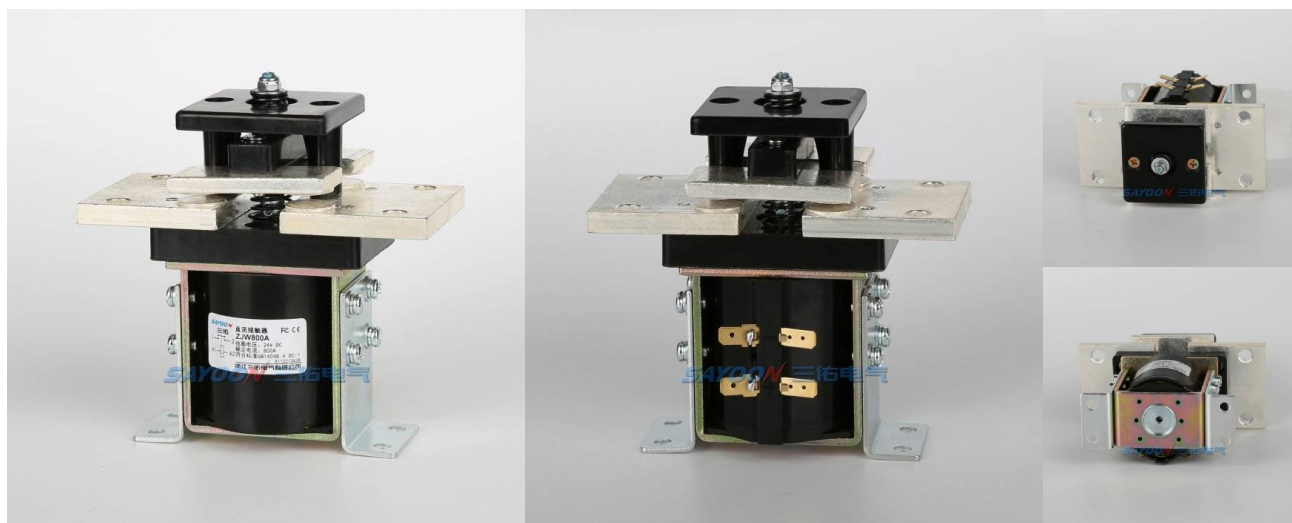


直流接触器

ZJW800A 直流接触器



用途

该产品具有一路常开触点，适用于电动汽车、电信通信设备、工程机械、电瓶车、电动叉车、火车、船舶、不间断电源等电控系统。

ZJW	800A	-S	-K	-L	-□	/24V
1	2	3	4	5	6	7
1	2	3	4	5	6	7
1	2	3	4	5	6	7
1	2	3	4	5	6	7
1	2	3	4	5	6	7
1	2	3	4	5	6	7
1	2	3	4	5	6	7
1	2	3	4	5	6	7

- 1 产品型号
- 2 额定电流
- 3 辅助开关: 无-不带辅助开关; S-带辅助开关
- 4 磁保持结构: K双线磁保(单线圈, 双线自锁); 2K三线磁保(双线圈, 三线自锁)
- 5 安装支架类型: 2L两个竖式(默认), ME卧式
- 6 其它功能代号: I: 带抑制二极管, R: 负载预充电阻, C0: 连续工作制, IN: 断续工作制
- 7 线圈额定电压: 6V, 12V, 24V, 36V, 48V, 60V, 72V, 84V, 120V, 150V, 220V等

机械能力及使用环境

触点引出端M8拧紧力矩(N.m)	>9.0为宜
线圈引出端力矩(N.m)	>0.8为宜
环境温度	-25~+70°C
相对湿度	+20°C 98%
固定处的震动频率	3G、1~50Hz 振幅0.5mm
冲击	(60~100)次/分、加速度≤4g
海拔高度	2000米
安装方向	任意
防护等级	IP40(等效IEC60947)

订货需知

每只净重	1650克
安装支架种类	2L两个竖式(默认), ME卧式

订单下单说明

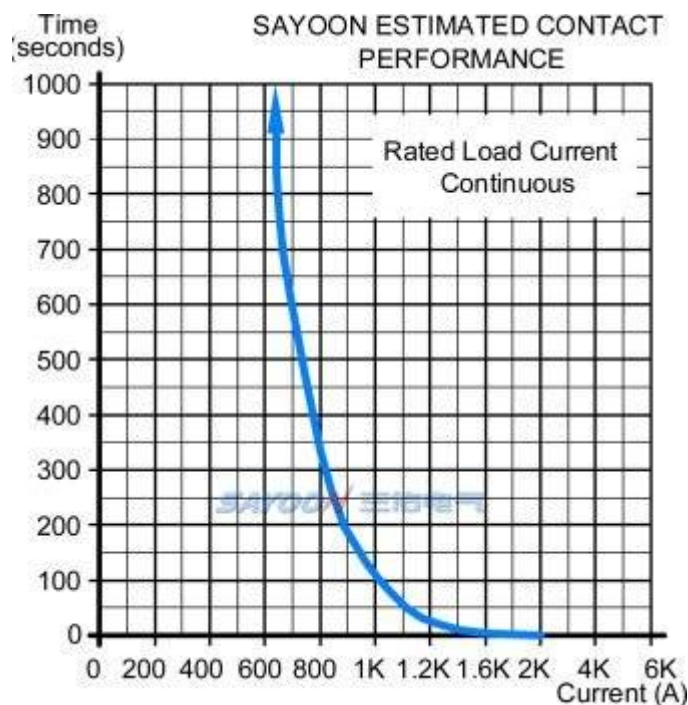
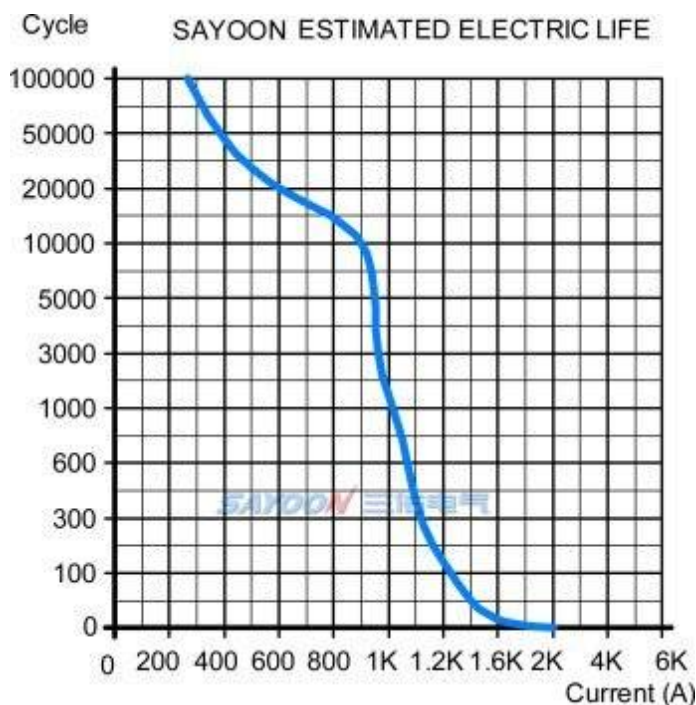
订货时请写明如下内容:名称,完整型号,控制线圈电压规格,安装架类型,是否带辅助触头,定货数量。例如:直流接触器 CZW800A/24V 100只,表示负载额定电流800A,线圈控制电压24V,不带辅助,默认安装支架,购买100只。特殊电压规格产品,如用户需要可以特殊订货。

技术参数

(版本 1.52)

三佑产品型号	ZJW800A
触点形式	一常开
线圈额定电压 (DC V)	6V, 12V, 24V, 36V, 48V, 60V, 72V, 84V, 120V, 150V, 220V等
触点额定电压 (DC V)	≤80V
触点48V电路额定负载电流 (DC-1)	800A
100A负载下主触点接触压降	≧80mV
(20±5)°C下, 冷却吸合动作电压 (V)	≧70%
(20±5)°C下, 冷却释放动作电压 (V)	≧35%, ≦5%
40°C线圈工作电压范围	0.8-1.2Us
通电动作时间	50毫秒
断电释放时间	50毫秒
触点接通最大弹跳时间	10毫秒
触点断开最大弹跳时间	3毫秒
绝缘电阻	20MΩ
抗电强度	50Hz/60Hz 1000VAC 1minute
主触头最大通断能力 (通电5ms)	2000A/5ms at 48V DC
线圈功耗 (W)	20-45
线圈温升 (K)	≤60
引出端温升 (K)	≤65
电寿命	10000次
机械寿命	30万次
工作规范	连续或者断续 (默认)

负载特性曲线图

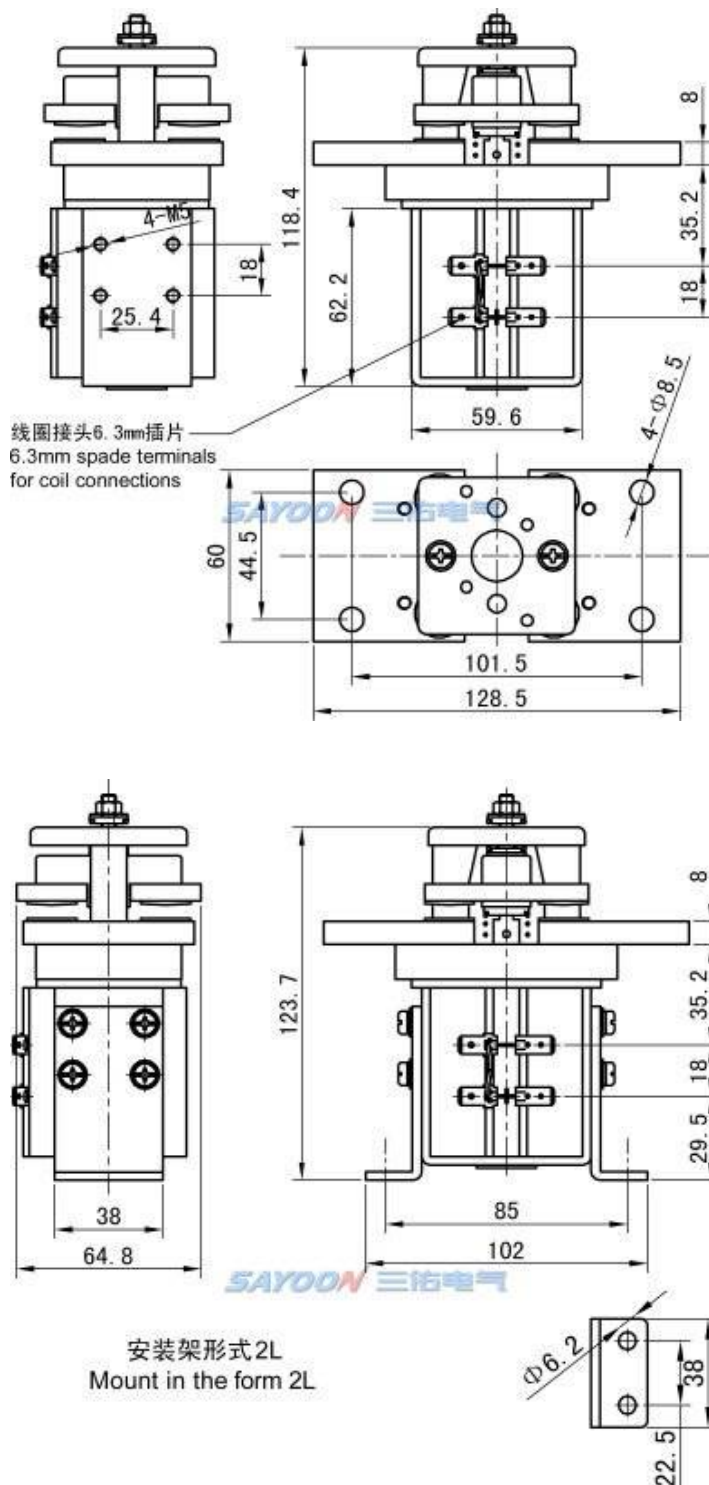


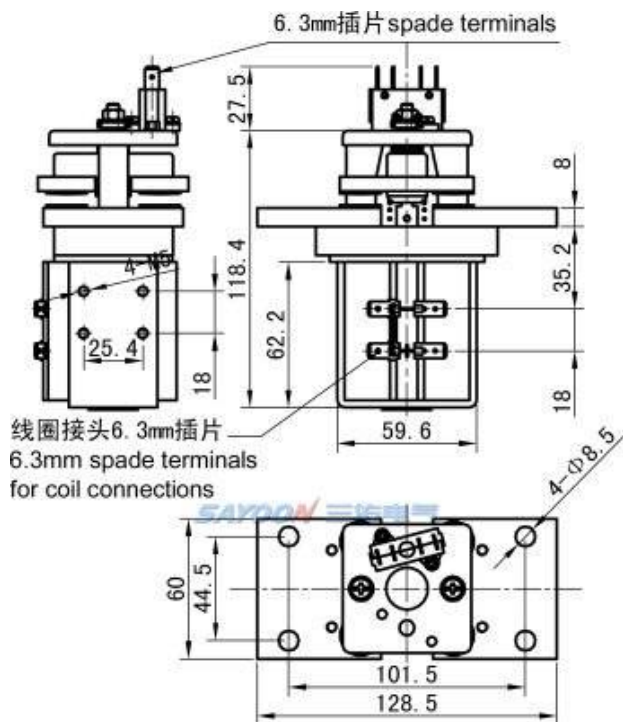
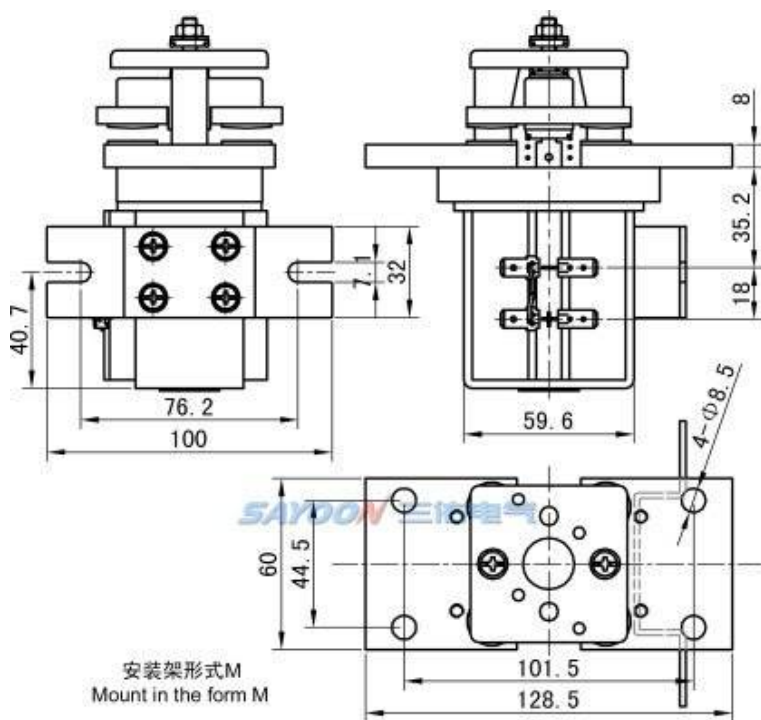
其它技术参数

触点材料	银合金
负载接线端子类型	2-M8螺丝
线圈接线端子类型	6.3mm插片
辅助触点额定负载 (可选件)	2A/48VDC, 5A/24VDC
检测机构认证	CE, FCC

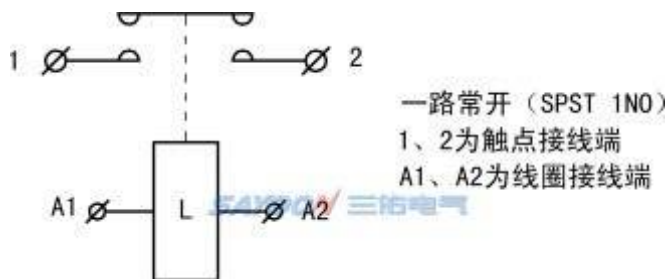
注: 由于考虑到用户的使用环境不同, 要求的性能重点不同, 为更好提升产品的综合性能, 三佑可能会对直流接触器的线圈参数、起跳电压、温升等做相应调整。以上参数仅供参考, 详细请参考三佑直流接触器选用指南及使用可靠性手册。

尺寸图

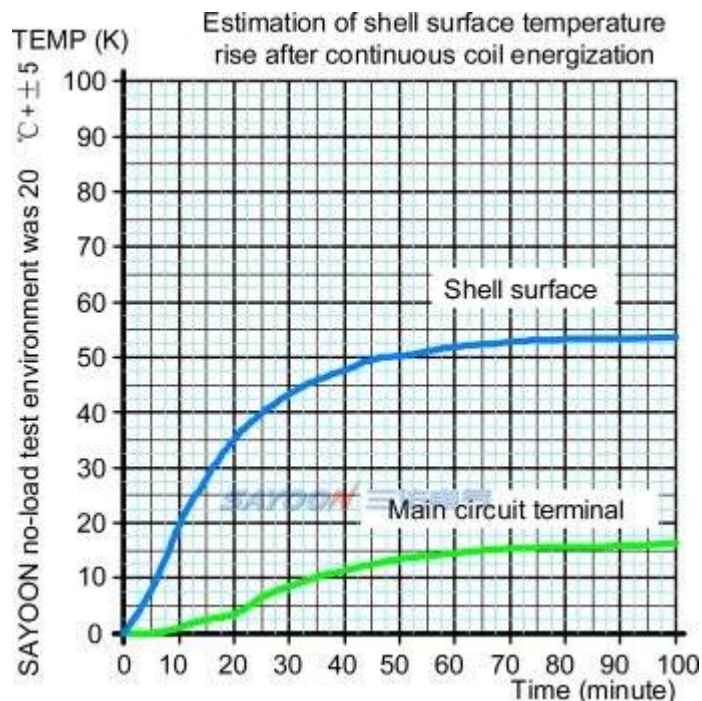




线路原理图



温升曲线图



功能特点

适用于电动叉车、电瓶车、牵引车、挖掘机、砖瓦机、清洁车、汽车空调、通讯电源、不间断电源、电镀电源等系统电控电路的开关控制，具有体积小、负载容量大，使用寿命长，维护简单等特点，深受用户欢迎。该产品按照部标JB2286-78、JB3974-85、YD / 585-92、YD / T512-92要求；经厂内和有关试验单位试验，满足部标规范要求，用户多年使用，最大限度地满足用户需要，质量可靠。