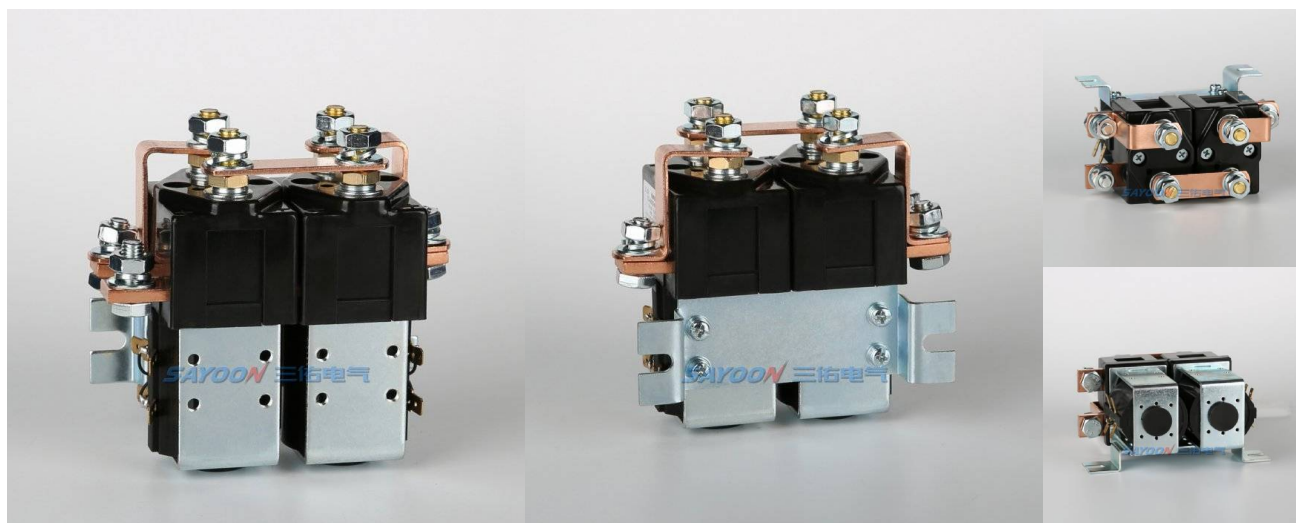


## 直流接触器

## ZJWH200A-2T 直流接触器



## 用途

该产品具有切换触点，适用于电动汽车、电信通信设备、电镀设备、工程机械、电瓶车、电动叉车、火车、船舶、不间断电源等电控系统。

ZJWH	200A	-2T	-S	-C	-M	-□	/24V
1	2	3	4	5	6	7	8
1	产品型号						
2	额定电流						
3	电路结构: 双线圈, 双联电路, 正反切换						
4	辅助开关: 无-不带辅助开关; S-带辅助开关						
5	横吹磁场						
6	安装支架类型: M卧式(默认), 2L两个竖式, 4L四个竖式						
7	其它功能代号: I: 带抑制二级管, R: 负载预充电阻, CO: 连续工作制, IN: 断续工作制						
8	线圈额定电压: 6V, 12V, 24V, 36V, 48V, 60V, 72V, 84V, 120V, 150V, 220V等						

## 机械能力及使用环境

触点引出端M8拧紧力矩(N.m)	>9.0为宜
线圈引出端力矩(N.m)	>0.8为宜
环境温度	-25~+70°C
相对湿度	+20°C 98%
固定处的震动频率	3G、1~50Hz 振幅0.5mm
冲击	(60~100)次/分、加速度≤4g
海拔高度	2000米
安装方向	任意
防护等级	IP40(等效IEC60947)

## 订货需知

每只净重	1805克
每箱数量	20只
安装支架种类	M卧式(默认), 2L两个竖式, 4L四个竖式

## 订单下单说明

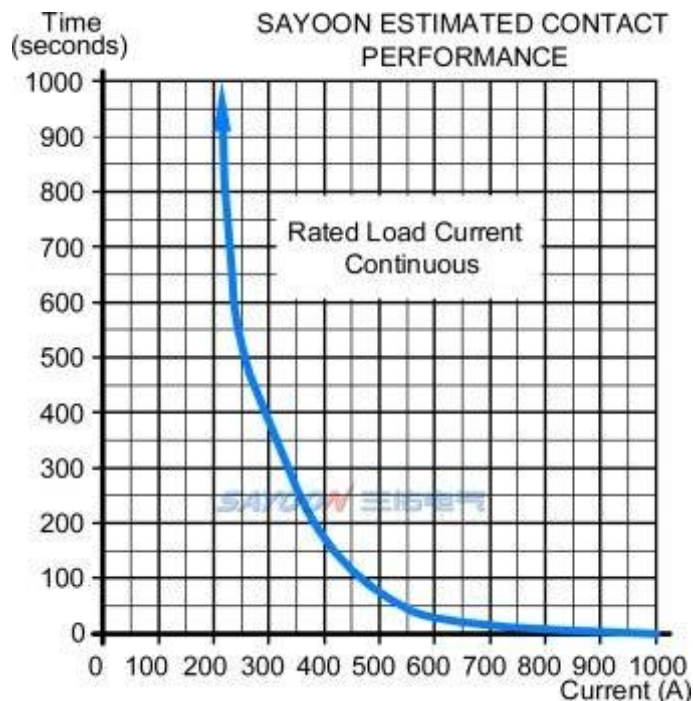
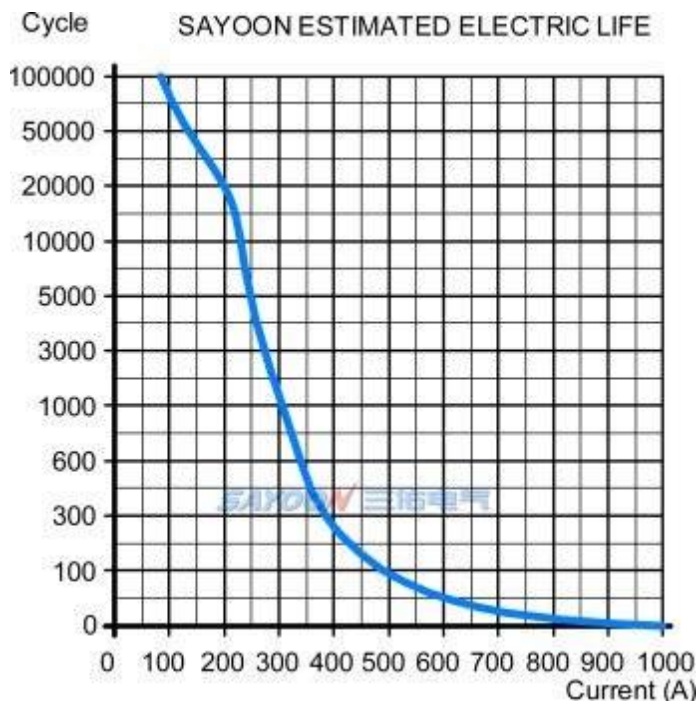
订货时请写明如下内容: 名称, 完整型号, 控制线圈电压规格, 安装架类型, 是否带辅助触头, 定货数量。例如: 直流接触器 CZWH200A-2T/24V 100只, 表示负载额定电流200A, 线圈控制电压24V, 不带辅助, 默认安装支架, 购买100只。特殊电压规格产品, 如用户需要可以特殊订货。

技术参数

(版本 1.56)

三佑产品型号	ZJWH200A-2T
触点形式	二组转换(二组SPDT)
线圈额定电压(DC V)	6V, 12V, 24V, 36V, 48V, 60V, 72V, 84V, 120V, 150V, 220V等
触点额定电压(DC V)	≤80V
触点48V电路额定负载电流(DC-1)	200A
100A负载下主触点接触压降	≥80mV
(20±5)°C下, 冷却吸合动作电压(V)	≥70%
(20±5)°C下, 冷却释放动作电压(V)	≥35%, ≤5%
40°C线圈工作电压范围	0.8-1.2Us
通电动作时间	40毫秒
断电释放时间	12毫秒
触点接通最大弹跳时间	10毫秒
触点断开最大弹跳时间	3毫秒
绝缘电阻	20MΩ
抗电强度	50Hz/60Hz 1000VAC 1minute
主触头最大通断能力(通电5ms)	1000A/5ms at 48V/DC
线圈功耗(W)	20-35
线圈温升(K)	≤80
引出端温升(K)	≤65
电寿命	20000次
机械寿命	30万次
工作规范	连续或者断续(默认)
触点材料	银合金
负载接线端子类型	M8螺丝
线圈接线端子类型	6.3mm插片
辅助触点额定负载(可选件)	2A/48VDC, 5A/24VDC
常闭到常开动作时间	12毫秒

负载特性曲线图

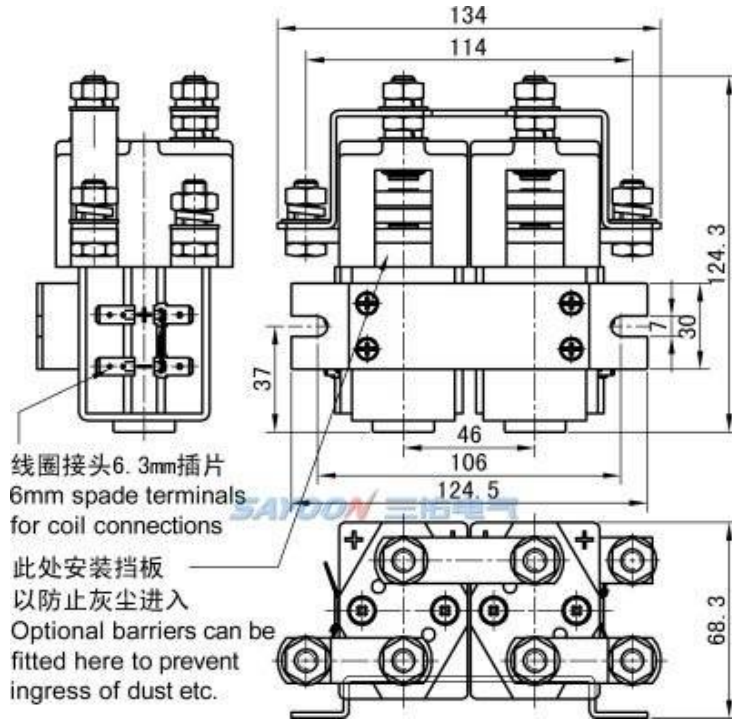


### 其它技术参数

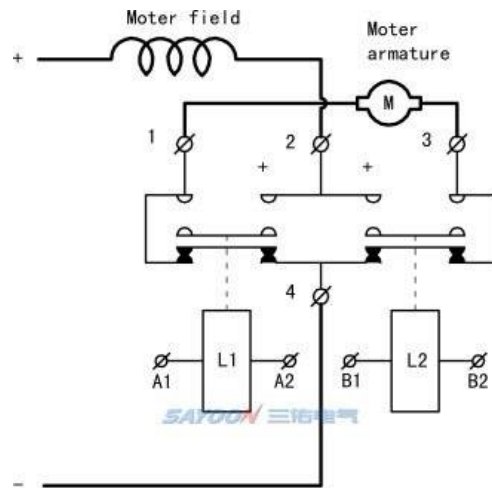
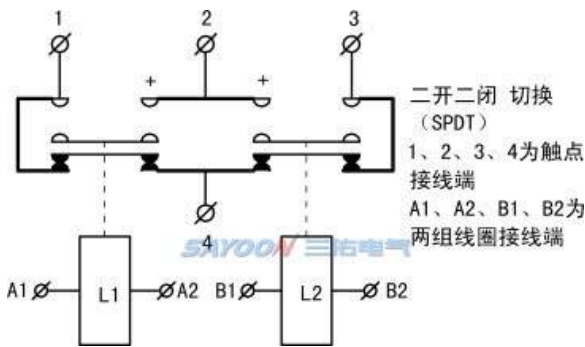
常开到常闭动作时间	5毫秒
检测机构认证	CE, FCC

注: 由于考虑到用户的使用环境不同, 要求的性能重点不同, 为更好提升产品的综合性能, 三佑可能会对直流接触器的线圈参数、起跳电压、温升等做相应调整。以上参数仅做参考, 详细请参考三佑直流接触器选用指南及使用可靠性手册。

### 尺寸图

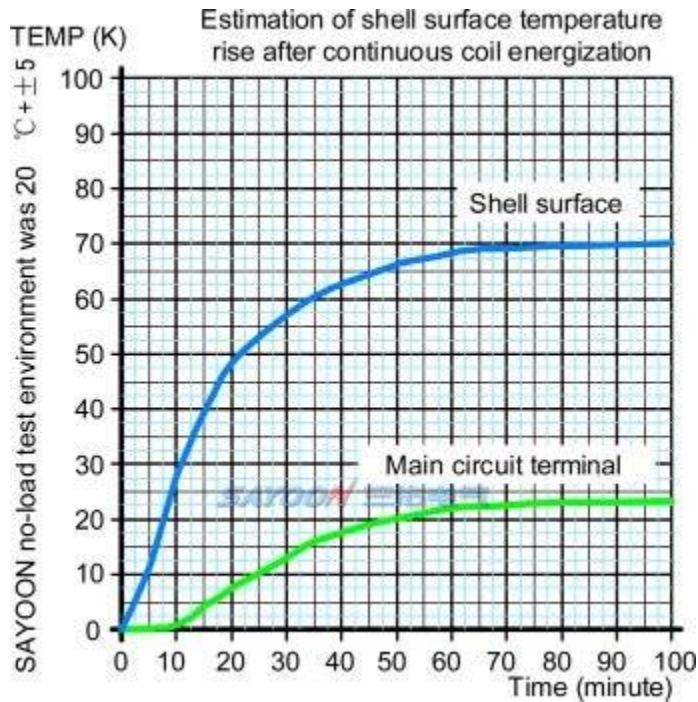


### 线路原理图



二开二闭 切换 (2xSPDT) 应用于电机反转  
 1、2、3、4为触点接线端  
 A1、A2、B1、B2为两组线圈接线端

## ■ 温升曲线图



## ■ 功能特点

控制电动叉车，电动汽车倒车功能，代替倒顺开关、组合开关，主要用于电动汽车、电动叉车、电瓶车、牵引车、挖掘机、砖瓦机、清洁车、汽车空调、通讯电源、不间断电源、电镀电源等系统电控电路的开关控制，具有体积小、负载容量大，使用寿命长，维护简单等特点，深受用户欢迎。该产品按照部标JB2286-78、JB3974-85、YD / 585-92、YD / T512-92要求；经厂内和有关试验单位试验，满足部标规范要求，用户多年使用，最大限度地满足用户需要，质量可靠。