



技术参数

(版本 1.48)

三佑产品型号	ZJWF200A
触点形式	二组转换(二组SPDT)
线圈额定电压(DC V)	6V, 12V, 24V, 36V, 48V, 60V, 72V, 84V, 120V, 150V, 220V等
触点额定电压(DC V)	≤80V
触点48V电路额定负载电流(DC-1)	200A
100A负载下主触点接触压降	≧80mV
(20±5)°C下, 冷却吸合动作电压(V)	≧70%
(20±5)°C下, 冷却释放动作电压(V)	≧35%, ≦5%
40°C线圈工作电压范围	0.8-1.2Us
通电动作时间	40毫秒
断电释放时间	12毫秒
触点接通最大弹跳时间	10毫秒
触点断开最大弹跳时间	3毫秒
绝缘电阻	20MΩ
抗电强度	50Hz/60Hz 1000VAC 1minute
主触头最大通断能力(通电5ms)	1000A/5ms at 48V/DC
线圈功耗(W)	20-35
线圈温升(K)	≤80
引出端温升(K)	≤65
电寿命	20000次
机械寿命	30万次
工作规范	连续或者断续(默认)

负载特性曲线图

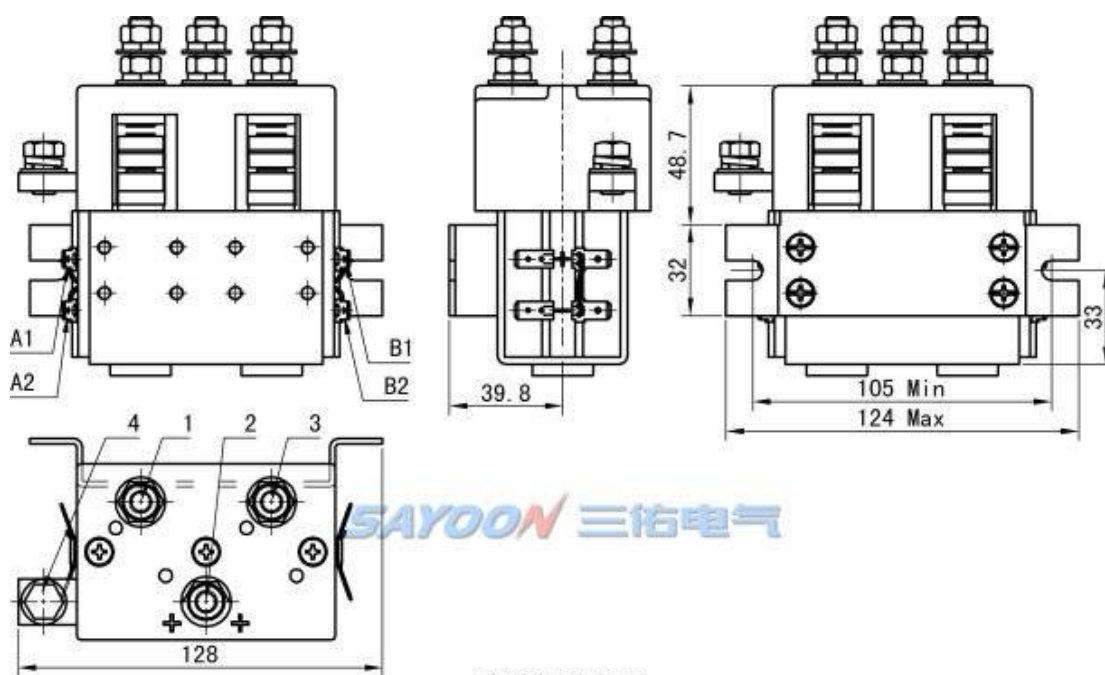
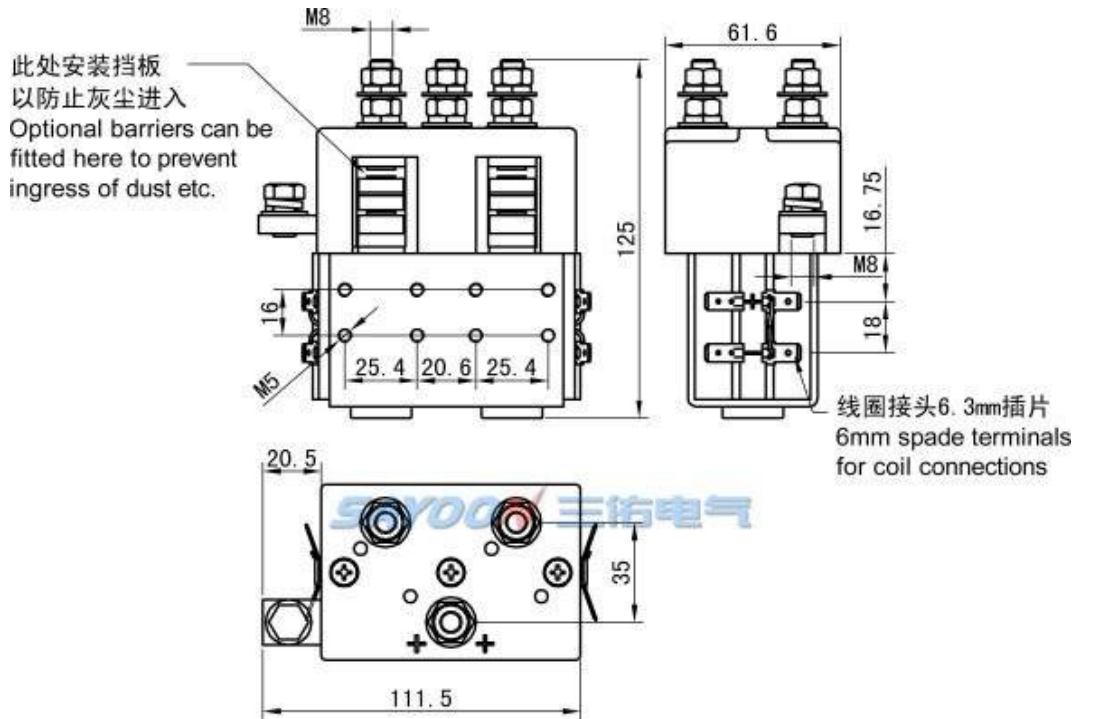


其它技术参数

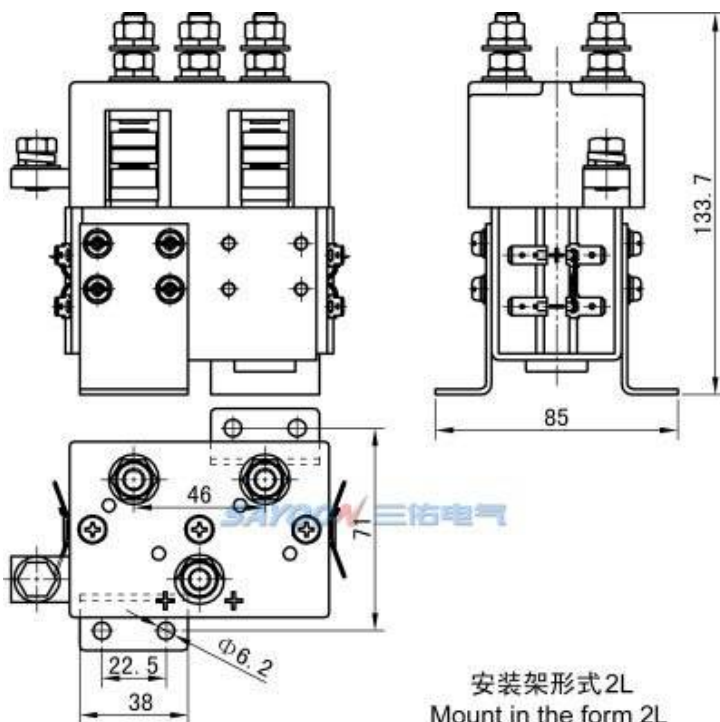
触点材料	银合金
负载接线端子类型	M8螺丝
线圈接线端子类型	6.3mm插片
辅助触点额定负载 (可选件)	2A/48VDC, 5A/24VDC
检测机构认证	CE, FCC

注: 由于考虑到用户的使用环境不同, 要求的性能重点不同, 为更好提升产品的综合性能, 三佑可能会对直流感触器的线圈参数、起跳电压、温升等做相应调整。以上参数仅做参考, 详细请参考三佑直流感触器选用指南及使用可靠性手册。

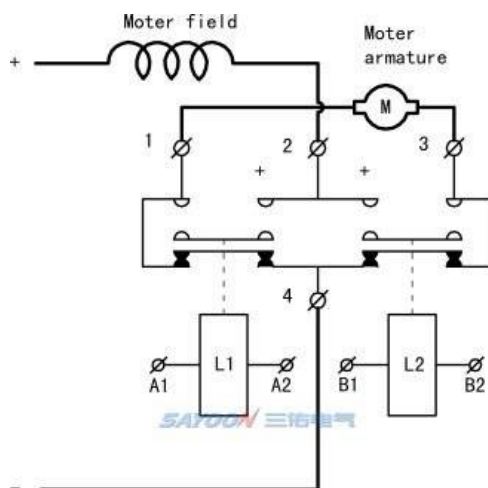
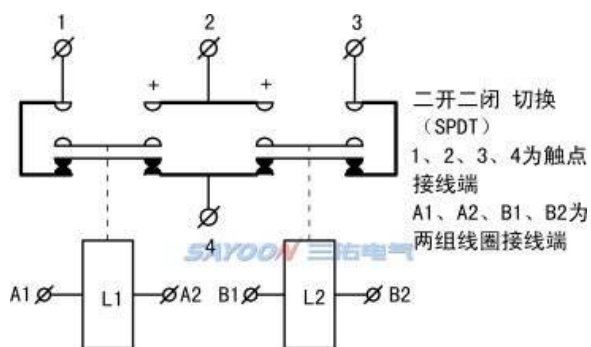
尺寸图



安装架形式M  
Mount in the form M

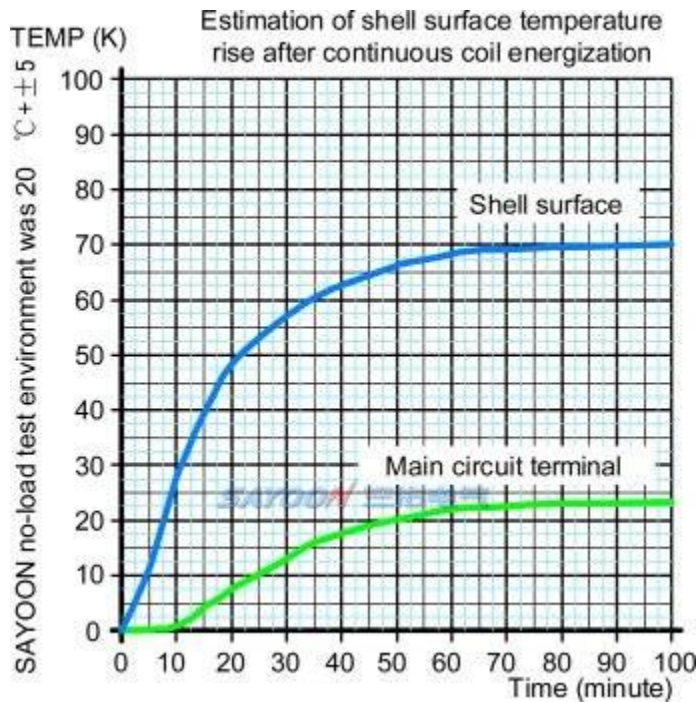


线路原理图



二开二闭 切换 (2xSPDT) 应用于电机反转  
 1、2、3、4为触点接线端  
 A1、A2、B1、B2为两组线圈接线端

## 温升曲线图



## 功能特点

控制电动叉车，电动汽车倒车功能，代替倒顺开关、组合开关，主要用于电动汽车、电动叉车、电瓶车、牵引车、挖掘机、砖瓦机、清洁车、汽车空调、通讯电源、不间断电源、电镀电源等系统电控电路的开关控制，具有体积小、负载容量大，使用寿命长，维护简单等特点，深受用户欢迎。该产品按照部标JB2286-78、JB3974-85、YD / 585-92、YD / T512-92要求；经厂内和有关试验单位试验，满足部标规范要求，用户多年使用，最大限度地满足用户需要，质量可靠。